

Návod k použití pro kombinaci chladničky a mrazničky

Instrukcja obsługi dla chłodziarko-zamrażarki

Посібник з експлуатації для пристрою охолодження і заморожування

Инструкция по эксплуатации для холодильно-морозильного комби-прибора

Kasutusjuhend Külmik-sügavkülmik

Naudojimo instrukcija Šaldytuvas su šaldikliu

Návod na použitie Kombinácia chladnička-mraznička

Használati utasítás a hűtő-fagyasztó kombinációhoz

Instrucțiuni de utilizare pentru combina frigorifică automată

Navodilo za uporabo Kombinirani hladilnik/zamrzovalnik

Uputa za upotrebu za kombinirani uređaj za hlađenje i zamrzavanje

Указание за употреба за комбиниран хладилник-фризер

CZ

PL

UA

RUS

EST

LT

SK

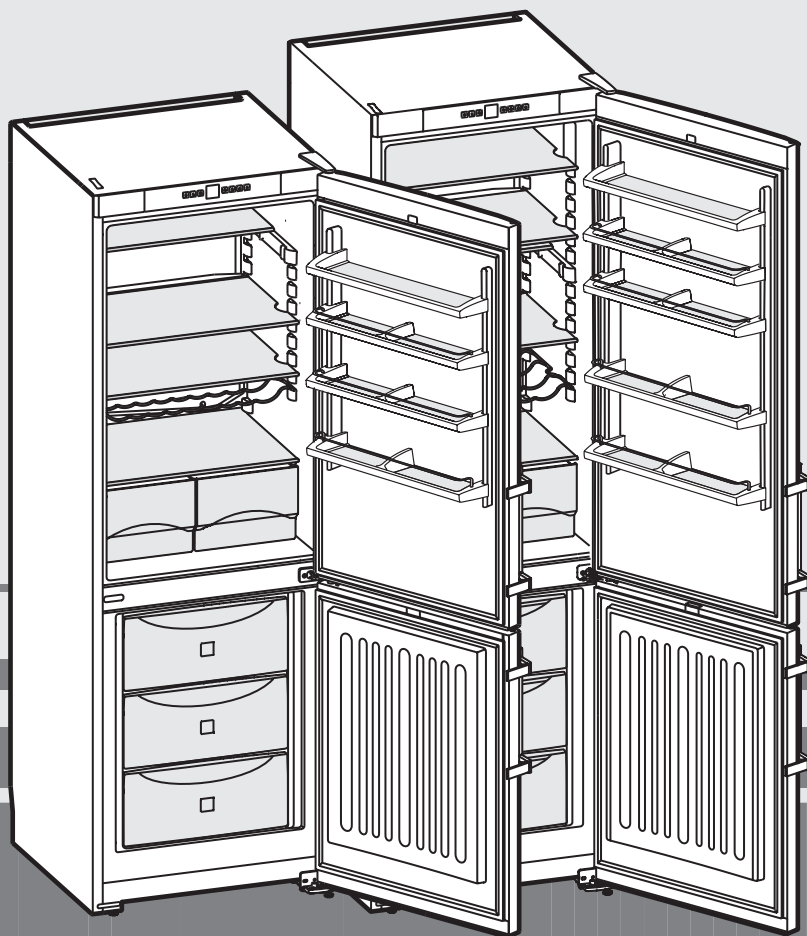
H

RO

SLO

HR

BG

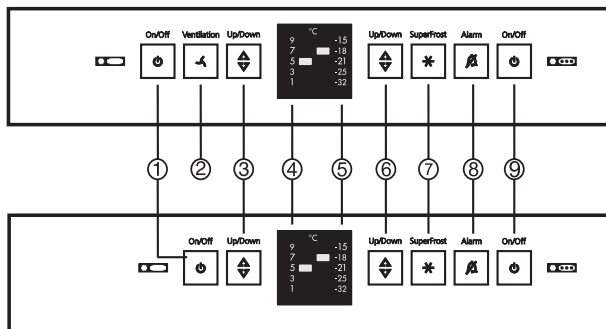


7081 931-03

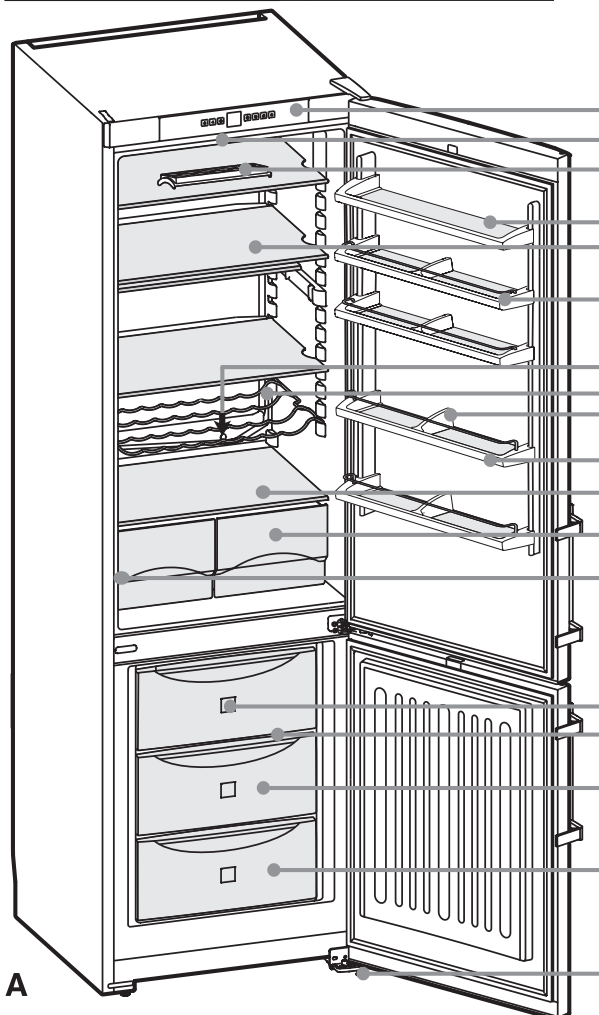
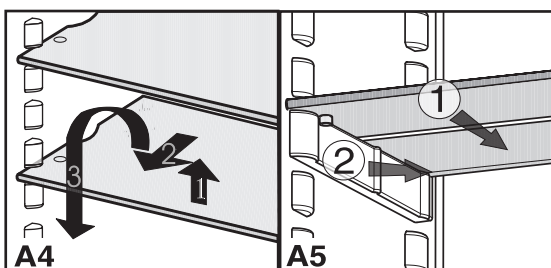
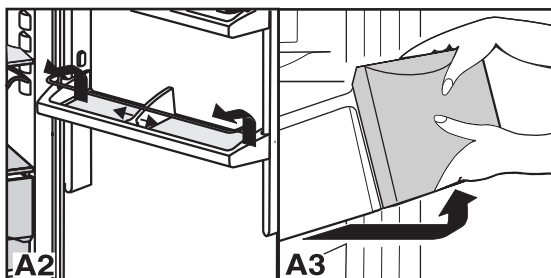
C(esf)35../40..

1810

1 Agregatul dintr-o privire



A1



A

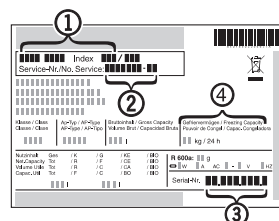
Elemente de comandă și control, imag. A1

- ① Tasta On/Off frigider
- ② * Tasta Ventilare
- ③ Tasta de reglare a frigiderului
- ④ Afișajul pentru temperatura frigiderului
- ⑤ Afișajul pentru temperatura congelatorului
- ⑥ Tasta de reglare a congelatorului
- ⑦ Tasta Superfrost
- ⑧ Tasta Alarm
- ⑨ Tasta On/Off congelator

- Prin deplasarea suportului pentru sticle și conserve puteți asigura sticlele împotriva răsturnării la deschiderea și la închiderea ușii. În scopul curățării suportul poate fi demontat.
- imag. **A2**: Împingeți suportul complet spre dreapta sau stânga, de-a lungul opritorului ușii, iar apoi decuplați-l.
- Toate **suprafețele de depozitare** din ușă pot fi demontate pentru curățare, imag. **A2**: Împingeți suprafețele de depozitare în sus, extrageți-le cu o mișcare înainte.
- **Suprafețele de depozitare*** pot fi deplasate în funcție de înălțimea alimentelor de răcit, imag. **A4**.
- Ridicați suprafața de depozitare, trageți în față, extrageți printr-o mișcare de rotație.
- Montați întotdeauna suprafețele de depozitare cu marginea opritoare în spate și în sus, astfel alimentele pot congela pe pereții din spate.
- **Scoaterea sertarelor**: se scot pînă la refuz și se ridică în față, fotografia **A3**.
- Fig. **A5**: Dacă aveți nevoie de spațiu pentru sticle și vase înalte, atunci împingeți pur și simplu înapoi prima jumătate a plăcii de sticlă ①. Pentru curățare puteți scoate piesele suport ② pentru semi-plăcile de sticlă.

Date înscrise pe plăcuța indicatoare de tip Fig. A6

- ① Denumirea agregatului
- ② Numărul de service
- ③ Numărul aparatului
- ④ Capacitatea de congelare în kg/24 ore



Privire de ansamblu a agregatului și a dotărilor, imag. A

Partea frigorifică, cca. 5 °C

- Elementele de comandă și control
- Iluminare plafon
- Compartiment pentru ouă
- Suport pentru unt
- Suprafețe de depozitare deplasabile
- Suprafețe de depozitare deplasabile pentru uși
- Scurgere pentru apa de condens
- Raft pentru sticle
- Suport mobil pentru sticle și conserve
- Locaș pentru sticle înalte
- Zona cea mai rece spațiului de răcire, pentru alimente sensibile, ușor alterabile
- Tăvi pentru legume, salate, fructe
- Tăblița indicatoare de tip

Partea congelatoare, cca. -18 °C

- Sistemul-Info*
- VarioSpace*
- Sertare înalte
- Tăviță pentru cuburi de gheață*
- Picioare reglabile în față, role pentru transport în spate

* în funcție de model și dotare

Cuprins	pagina
Instrucțiuni de utilizare	
1 Agregatul dintr-o privire	66
Cuprins	67
Info-Sistemul	67
Dispoziții	67
Economisirea energiei	67
2 Indicații de siguranță și avertizare	68
Indicație pentru eliminarea deșeurilor	68
Siguranța tehnică	68
Siguranța la deservire	68
Indicații de amplasare	68
Racordarea	68
3 Punerea în funcțiune și elementele de control	69
Pornirea și oprirea	69
Reglarea temperaturii	69
Afișajul pentru temperatură	69
Alarma pentru temperatură	69
Oprirea alarmei pentru temperatură	69
4 Partea frigorifică	70
Amplasarea alimentelor	70
Răcirea cu ventilator*	70
Schimbarea becului de iluminare interioară	70
5 Partea congelatoare	70
Producerea cuburilor de gheață.....	70
SuperFrost.....	70
Indicații referitoare la congelare și depozitare	71
Acumulatorii de răcire*	71
6 Dezghețarea	71
6 Curățarea	72
7 Avarii - probleme?	72
Service-ul și plăcuța indicatoare	72
8 Indicații de montaj / de modificare	
Înlocuirea opritorului ușii	73
Încorporarea în mobilierul de bucătărie	73

Info-Sistemul*

Alimentele congelate trebuie consumate în decursul perioadei de depozitare indicate.

Cifrele dintre simboluri indică durata de depozitare în luni pentru mai multe tipuri de alimente.

Perioadele de depozitare indicate sunt valori orientative pentru alimente proaspăt congelate. Depinde de calitatea alimentelor și de tratamentul prealabil la care au fost supuse, dacă este valabilă valoarea superioară sau inferioară. Pentru alimentele grase este valabilă întotdeauna valoarea mai mică.

Simbolurile pentru alimente de congelat reprezintă:

①		2-6		④
②		4-8		⑤
③		6-12		⑥

LIEBHERR

- | | |
|-------------------------------------|-------------------------------|
| ① Produse gata preparate, Înghețată | ④ Mezeluri, Pâine |
| ② Pește, Carne de porc | ⑤ Ciuperci, Vânat |
| ③ Legume, Fructe | ⑥ Carne de pasăre, Vită/vițel |

Indicație

- Sortați alimentele așa cum este prezentat în imagine. Astfel aparatul lucrează economisind energie.
- În starea de livrare compartimentele, sertarele sau coșurile sunt amplasate pentru o eficiență energetică optimă.

Felicitări pentru cumpărarea noului agregat. V-ați decis la cumpărare pentru toate avantajele celei mai moderne tehnici de răcire, care vă garantează o calitate superioară, o fiabilitate îndelungată și o înaltă siguranță în exploatare.

Dotarea agregatului dumneavoastră oferă zilnic cel mai înalt confort la utilizare.

Cu acest agregat, produs din materiale reciclabile prin intermediul unor procese care protejează mediul înconjurător, aduceți împreună cu noi un aport activ la menținerea mediului nostru înconjurător.

Pentru a cunoaște toate avantajele noului dumneavoastră agregat, vă rugăm să citiți cu atenție indicațiile din aceste Instrucțiuni de utilizare.

Vă dorim multe satisfacții cu noul dumneavoastră agregat.

Păstrați cu grijă Instrucțiunile de utilizare și predați-le noului proprietar la vânzarea agregatului.

Instrucțiunile de utilizare sunt valabile pentru mai multe modele, astfel încât neconcordanțe sunt posibile.

RO

Dispoziții

- Aparatul este adecvat în mod exclusiv pentru răcirea alimentelor. În cazul unei răciri industriale a alimentelor trebuie respectate prevederile legale în vigoare. Aparatul nu este adecvat pentru depozitarea și răcirea medicamentelor, a plasmei sanguine, a preparatelor de laborator sau a altor materiale și produse asemănătoare care intră sub incidența directivei pentru produse medicinale 2007/47/CE. O utilizare abuzivă a aparatului poate cauza deteriorări ale produselor depozitate sau periclitarea acestora. Mai mult decât atât, aparatul nu este adecvat pentru utilizarea în zone cu potențial exploziv.

- În funcție de clasa climatică, agregatul este conceput să funcționeze în cadrul unor temperaturi limitate ale mediului înconjurător. Limita superioară sau inferioară a acestor temperaturi nu trebuie depășită! Clasa climatică a agregatului este tipărită pe plăcuța de tip. Legendă:

Clasa climatică	este construită pentru temperaturi ale mediului ambiant de
SN	+10 °C până la +32 °C
N	+16 °C până la +32 °C
ST	+16 °C până la +38 °C
T	+16 °C până la +43 °C

- A fost controlată etanșeitatea circuitului agentului frigorific.
- Agregatul corespunde atât normelor de siguranță în vigoare cât și directivelor UE 2006/95/CEE și 2004/108/CEE.

Economisirea energiei

- Aveți grijă să fie asigurate întotdeauna o ventilație și o aerisire corespunzătoare. Nu acoperiți orificiile, respectiv grilajele de aerisire.
 - Mențineți întotdeauna libere fantele ventilatorului.
 - Nu amplasați aparatul în spații expuse direct la radiații solare, lângă mașina de gătit, instalația de încălzire sau alte asemenea.
 - Consumul de energie depinde de condițiile de montare, respectiv de temperatura mediului ambiant.
 - Deschideți aparatul cât mai puțin timp posibil.
 - Depozitați alimentele pe sortimente.
 - Păstrați toate alimentele bine ambalate și acoperite. Se evită formarea de chiciură.
 - Introducerea preparatelor calde: prima dată lăsați să se răcească până la temperatura camerei.
 - Dezghețarea produselor congelate în frigider.
 - Atunci când în aparat există un start gros de brumă: Dezghețați aparatul.
- Depunerile de praf sporesc consumul de energie:
- Agregatul de răcire cu schimbătorul de căldură - grilajul metalic din spatele aparatului - trebuie curățat de praf o dată pe an.



* în funcție de model și dotare

2 Indicații de siguranță și avertizare

Indicație pentru eliminarea deșeurilor



Ambalajul este fabricat din materiale reciclabile.

- Carton ondulat/carton
- Piese de mulaj din polistiren expandat
- Folii din polietilenă
- Benzi de legare din polipropilenă

● Materialul de ambalare nu este o jucărie pentru copii! Pericol de asfixiere cu folia!

- Predați ambalajul la un punct de colectare autorizat.



Aparatul scos din uz: Acesta conține încă materiale valoroase și trebuie predat la un punct de colectare a deșeurilor nesortate în vederea dezmembrării.

- Dezafecțați aparatele scoase din uz. Decuplați ștecherul de la priză de alimentare, detașați cablul de legătură și dezafecțați zăvorul, astfel încât copii să nu se poată bloca înăuntru.
- Atenție ca la aparatele scoase din uz să nu se avarieze circuitul de agent de răcire.
- Informații cu privire la agentul de răcire utilizat găsiți pe placa tipologică.
- Aruncarea aparatelor scoase din uz se va efectua în mod adecvat și profesional, respectând prevederile legale locale.

Siguranța tehnică



- Pentru evitarea rănirii persoanelor sau a avarierii bunurilor, transportați agregatul doar ambalat și amplasați-l cu ajutorul unei alte persoane.
- Agentul frigorific utilizat R 600a este compatibil cu mediul înconjurător, dar este inflamabil.
- Nu avariați țevile circuitului de răcire. Stropii de agent frigorific pot provoca rănirea ochilor sau se pot aprinde.
- Dacă s-a scurs agent frigorific, îndepărtați focul deschis sau sursele de aprindere din apropierea zonei de scurgere, scoateți ștecărul din priză și aerisiți bine spațiul.
- În cazul avariilor la agregat, luați imediat legătura cu furnizorul, înaintea racordării.
- Pentru asigurarea unei funcționări sigure a agregatului, montați-l și racordați-l conform indicațiilor din instrucțiunile de utilizare.
- În caz de avarie, se întrerupe alimentarea cu energie electrică: se scoate ștecărul din priză (nu trageți de cablu) sau se scoate respectiv se deșurubează siguranța.
- **Reparațiile sau intervențiile la agregat se vor efectua numai de către serviciul autorizat, în caz contrar existând pericole deosebite pentru utilizator.** Același lucru este valabil și pentru înlocuirea cablului de conectare la rețea.

Siguranța la deservire

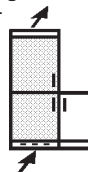


- Nu depozitați substanțe explozibile sau doze spray care conțin substanțe inflamabile, ca de ex. butan, propan, pentan etc., în interiorul agregatului. Gazele care s-ar putea evapora ar putea fi aprinse datorită componentelor electrice. Puteți recunoaște astfel de doze spray cu ajutorul conținutului tipărit pe etichetă sau al simbolului flăcării.
- Alcoolul foarte concentrat va fi depozitat doar bine închis și în picioare.
- Nu manipulați foc deschis sau surse de aprindere în interiorul agregatului.
- Nu utilizați aparate electrice în interiorul agregatului (de ex. aparate de curățare cu aburi, aparate de încălzire, aparate de producere a înghețatei etc.).

- Nu utilizați sertarele, ușile etc. ca treaptă sau sprijin.
- Acest aparat nu este indicat pentru utilizarea de către persoane (inclusiv copii) cu capacități fizice, senzoriale sau mentale reduse sau de către persoane care nu dispun de suficientă experiență, exceptând cazul în care au fost supravegheate inițial sau instruite referitor la utilizarea aparatului de către o persoană răspunzătoare pentru siguranța acestora. Copii trebuie supravegheați tot timpul pentru a asigura ca nu se joacă cu aparatul.
- Evitați contactul de durată al pielii cu suprafețe reci sau cu produse răcite/congelate. Se pot produce dureri, amorțeală și degerături. În cazul unui contact prelungit cu pielea, vă rugăm să luați măsuri de protecție, de ex. utilizați mănuși.
- Nu consumați alimente cu termenul de depozitare depășit, acestea pot provoca o toxinfecție alimentară.
- Lămpile speciale (becuri incandescente, LED-uri, tuburi fluorescente) din aparat servesc pentru iluminarea interiorului acestuia și nu sunt adecvate pentru iluminatul încăperilor.

Indicații de amplasare

- Atenție ca în timpul amplasării/încorporării în mobilierul de bucătărie țevile circuitului agentului frigorific să nu fie avariate.
- Amplasați agregatul în nișă în poziție verticală și stabilă, ajustând picioarele reglabile cu ajutorul cheii 10.
- Spațiul în care amplasați agregatul trebuie să fie astfel dimensionat, conform normei EN 378, încât unei cantități de 8 g de agent frigorific R 600a să-i corespundă un volum de 1 m³, ca în cazul unui leacaj al circuitului agentului frigorific să nu se poată produce un amestec exploziv gaz-aer în camera de depozitare a agregatului. Cantitatea de agent frigorific este indicată pe tăblița de tip din spațiul interior al agregatului.
- Aparatul trebuie așezat întotdeauna direct la perete.
- **Șlițurile pentru aerisire trebuie să fie libere.** Respectați anexa indicațiilor de montaj și modificare.
- Nu amplasați aparate care emit căldură, ca de ex. cuptoare cu microunde, toastere, etc. pe combina frigorifică!
- Din cauza pericolului de apariție a incendiilor nu așezați lumânări aprinse, lămpi sau alte obiecte cu flacără deschisă pe aparatul de răcire sau pe instalația frigorifică.
- Pericol de incendiu datorită umezelii!
Atunci când componentele conducătoare de electricitate sau cablul de alimentare cu energie electrică devin umede se poate cauza un scurt-circuit.
- Aparatul este conceput pentru utilizarea în spații închise. Nu utilizați aparatul în aer liber sau în zone cu umezeală sau în apropierea surselor de apă.
- Atenție! Pericol de accidentare sau deteriorare a aparatului prin transportarea necorespunzătoare!
 - Transportați aparatul ambalat.
 - Transportați aparatul în poziție verticală.
 - Nu transportați aparatul singur.



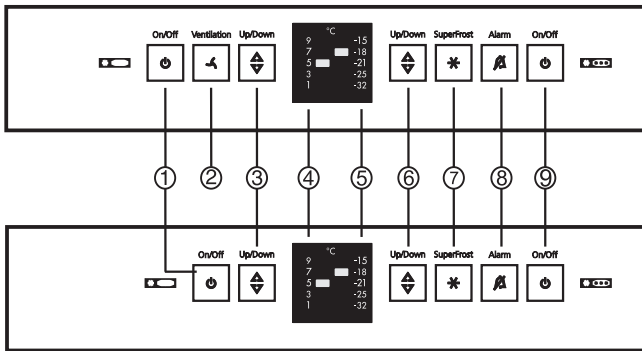
Racordarea

Felul curentului (curent alternativ) și tensiunea la locul de amplasare trebuie să corespundă indicațiilor de pe tăblița indicatoare de tip. Tăblița indicatoare de tip se află pe partea stângă în interior, lângă tăvile pentru legume.



- **Racordați agregatul doar prin intermediul unei prize cu contact de protecție instalată conform normelor în vigoare.**
- Priza trebuie să fie asigurată cu 10 A sau mai mult, să fie amplasată în afara părții din spate a agregatului și să fie ușor accesibilă.
- Aparatul nu trebuie să fie conectat împreună cu alte aparate la același distribuitor - pericol de supraîncălzire.
- După scoaterea cablului îndepărtați **suportul pentru cablu** de pe partea din spate a agregatului - altfel se dezvoltă zgomote de vibrație!

3 Punerea în funcțiune și elementele de control



A1

Se recomandă curățarea agregatului înaintea punerii în funcțiune, detalii vezi capitolul "Curățarea".

Puneți agregatul în funcțiune cu cca. 4 ore înaintea primei umpleri cu alimente de congelat. Introduceți alimentele de congelat doar în momentul în care, congelatorul este rece.

Pornirea și oprirea Fig. A1

Pornirea: Pentru a porni întregul aparat, trebuie pornit doar congelatorul. Se va porni astfel automat și frigiderul.

● **Pornirea congelatorului:**

- Apăsați scurt tasta On/Off (9).
- Afișajele pentru temperatură se aprind. Aparatul este pornit.

● **Pornirea frigiderului:**

Odată cu pornirea frigiderului este pornit automat și congelatorul.

- Apăsați scurt tasta On/Off (1)
- Afișajele pentru temperatură se aprind. Frigiderul și congelatorul sunt pornite.

Oprirea

- Pentru a opri întregul aparat, trebuie oprit doar congelatorul. Se va opri astfel automat și frigiderul.

● **Oprirea congelatorului:**

- Apăsați tasta On/Off (9) timp de cca. 2 secunde.
- Afișajele pentru temperatură se sting. Aparatul este oprit.

● **Oprirea frigiderului:**

- Apăsați tasta On/Off (1)
- Iluminarea interioară este stinsă. Afișajul pentru temperatura frigiderului este stins.

Dacă este necesar numai oprirea frigiderului, de ex. în concedii, aveți întotdeauna în vedere că: afișajul pentru temperatura congelatorului trebuie să fie aprins.

Reglarea temperaturii Fig. A1

● **Frigider:**

Temperatura depinde de următorii factori:

- frecvența de deschidere a ușii
- temperatura încăperii în care este instalat aparatul
- tipul, temperatura și cantitatea alimentelor congelate.
- Valori recomandate pentru reglarea temperaturii: 5°C. Temperatura poate fi modificată continuu. După atingerea setării de 1°C, se revine la 9°C.
- Apăsați în mod repetat tasta de reglare (3) până când se aprinde LED-ul temperaturii dorite.

Indicație: Printr-o singură apăsare a tastei Up/Down este activată reglarea valorii nominale.

Printr-o apăsare lungă a tastei de reglare este reglată o valoare mai scăzută a temperaturii într-un interval restrâns (de ex.: între „5” și „7”), această setare nefiind vizibilă pe afișaj.

● **Congelator:**

Valori recomandate pentru reglarea temperaturii: -18°C. Temperatura poate fi modificată continuu. După atingerea setării de -32°C, se revine la -15°C.

- Apăsați în mod repetat tasta de reglare a congelatorului (6) până când se aprinde LED-ul temperaturii dorite.

Indicație: Printr-o singură apăsare a tastei Up/Down este activată reglarea valorii nominale.

Printr-o apăsare lungă a tastei de reglare este reglată o valoare mai scăzută a temperaturii într-un interval restrâns (de ex.: între „-15°C” și „-18°C”), această setare nefiind vizibilă pe afișaj.

Afișajul pentru temperatură

În modul normal de funcționare sunt indicate:

- temperatura de congelare reglată
- temperatura de răcire reglată.

Afișajul clipește atunci când:

- se modifică reglajul temperaturii sau
- temperatura a crescut cu mai multe grade.

Alarma pentru temperatură

Pentru congelator

Dacă temperatura de congelare nu este suficient de scăzută, avertizorul emite un semnal sonor.

Simultan începe să clipească și tasta Alarm (8).

Cauza unei temperaturi prea mari poate fi:

- au fost introduse alimente proaspete calde
- aportul unei cantități prea mari de aer cald în timpul sortării sau scoaterii alimentelor
- alimentarea electrică a fost întreruptă mai mult timp
- aparatul este defect.

Avertizorul sonor se oprește automat atunci când temperatura revine la o valoare suficient de scăzută.

Dacă starea de alarmă persistă, procedați conform indicațiilor din capitolul Defecțiuni.

Indicație: Dacă temperatura nu este suficient de scăzută, alimentele se pot altera.

- Verificați calitatea alimentelor. Nu consumați alimentele alterate.

Oprirea alarmei pentru temperatură

Avertizorul sonor poate fi dezactivat. Când temperatura revine la o valoare suficient de scăzută, funcția de alarmă este reactivată.

- Apăsați tasta (8).
- Avertizorul sonor se oprește.
- Tasta Alarm (8) nu mai clipește. Aceasta se stinge atunci când temperatura revine la o valoare suficient de scăzută.

RO

4 Partea frigorifică

Amplasarea alimentelor

Datorită circulației naturale a aerului în spațiul frigorific se formează diferite domenii de temperatură, care favorizează depozitarea diferitelor alimente. Imediat deasupra tăvilor de legume și lângă peretele din spate este cel mai rece (ideal de ex. pentru mezeluri și produse din carne); în partea din față sus și în ușă este cel mai cald (ideal de ex. pentru unt și brânză).

Indicații referitoare la răcire

- Depozitați alimentele în așa fel, încât aerul să poată circula bine, deci nu prea înghesuit. **Nu** acoperiți știțul de aerisire al ventilatorului* de pe peretele din spate - este important pentru capacitatea de răcire!
- Păstrați întotdeauna atât alimentele care degajă sau primesc ușor mirosuri sau gusturi, cât și lichidele în vase închise sau bine acoperite.
- Separați sau ambalați întotdeauna alimentele care degajă gaze etilenice cât și cele sensibile la gaze etilenice, cum ar fi de ex. fructele, legumele și salata, pentru a nu reduce durata de depozitare; de ex. nu depozitați roșiile împreună cu kiwi sau varza.

Răcirea cu ventilator*

Cu ventilatorul puteți să răciți rapid cantități mari de alimente proaspete sau să obțineți o distribuție relativ uniformă a temperaturii la nivelul tuturor rafturilor.

Prin recircularea forțată a aerului se elimină diferențele de temperatură dintre diferitele zone de răcire formate în timpul funcționării normale.

Recircularea aerului de răcire se recomandă:

- la temperaturi mari ale încăperii (începând de la cca. 30°C),
- la o umiditate mare a aerului, ca de exemplu în perioada verii.

Funcția de recirculare a aerului de răcire consumă ceva mai multă energie. Pentru a economisi energie, ventilatorul se oprește automat atunci când se deschide ușa.

Pornirea ventilatorului:

- apăsați tasta Ventilator ② (Fig. A1)
- tasta se aprinde
- ventilatorul este pornit.

Oprirea ventilatorului

- apăsați tasta Ventilator ② (Fig. A1)
- tasta se stinge
- ventilatorul este oprit.

Schimbarea becului de iluminare interioară

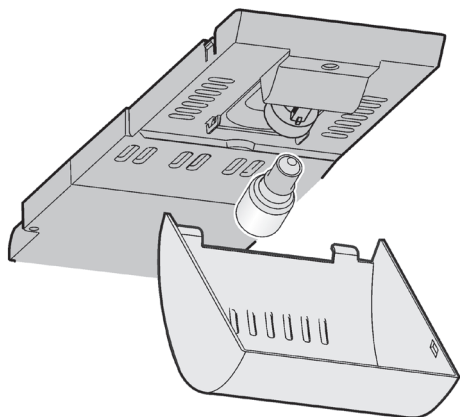
Specificațiile becului:

max. 25 W

Dulie: E 14

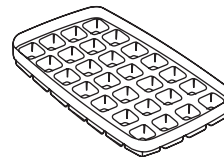
Tipul de curent și tensiunea trebuie să corespundă cu cele indicate pe marca de fabricație

- Opriti aparatul. **Scoateți ștecherul din priză respectiv decuplați sau deșurubați siguranța.**
- Apucați capacul becului din față, ca în figură, și eliberați-l din spate.
- Înlocuiți becul.
- Montați la loc capacul.



5 Partea congelatoare

Producerea cuburilor de gheață



- **Tava pentru gheață*** se umple trei sferturi cu apă și se lasă să înghețe. Cuburile de gheață se desprind din tavă prin torsionarea acesteia sau prin ținerea ei sub jet de apă.

SuperFrost

Alimentele *proaspete* trebuie congelate complet cât mai repede posibil iar cele deja congelate primesc o "rezervă de frig".

Acest lucru este posibil datorită dotării SuperFrost. Prin aceasta se conservă cel mai bine valoarea nutritivă, aspectul și gustul alimentelor congelate.

- Cantitatea maximă de alimente proaspete pe care o puteți congela în 24 de ore este indicată pe plăcuța de tip la punctul "Capacitatea de congelare... kg/24h", imag. **A6**, poz. ④. Această cantitate maximă de alimente congelabile diferă în funcție de model și de clasa climatică.

Congelarea cu SuperFrost

SuperFrost



Imag. A1/⑦

Nu trebuie să conectați SuperFrost:

- la depozitarea de alimente deja congelate,
- la congelarea de până la cca. 2 kg de alimente proaspete zilnic.
- Apăsați scurt tasta SuperFrost ⑦, astfel încât LED-ul să lumineze.
- Temperatura de congelare scade, agregatul lucrează cu cea mai mare capacitate de răcire posibilă.
- La o cantitate mică de alimente de congelat, așteptați/ precongelați cca. 6 ore /- de obicei este suficient, la cantitatea *maximă*, vezi tablita indicatoare de tip, punctul Capacitatea de congelare, cca. 24 de ore.
- Apoi introduceți alimentele proaspete.
- Funcția SuperFrost poate fi oprită manual prin apăsarea scurtă a tastei ⑦; în caz contrar:
- Funcția SuperFrost se **dezactivează automat** după circa 65 de ore.
- Tasta **SuperFrost se stinge**.
- La afișajul temperaturii este aprins domeniul de temperatură reglat pentru funcționarea normală.
- Aparatul funcționează în continuare în regim normal cu economisirea energiei.
- Pentru a atinge capacitatea maximă de congelare, alimentele calde trebuie depozitate, fără sertare, direct pe podeaua congelatorului sau în contact direct cu pereții laterali interiori.

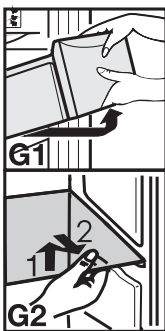
5 Partea congelatoare

Indicații referitoare la congelare și depozitare

- Valori orientative pentru durata depozitării alimentelor proaspete în compartimentul de congelare:

Înghețată	2 până la 6 luni
Mezeluri, jambon	2 până la 6 luni
Pâine, produse de panificație	2 până la 6 luni
Carne de vânat, porc	6 până la 10 luni
Carne de pește, grasă	2 până la 6 luni
Carne de pește, slabă	6 până la 12 luni
Cașcaval	2 până la 6 luni
Carne de pasăre, vită	6 până la 12 luni
Legume, fructe	6 până la 12 luni

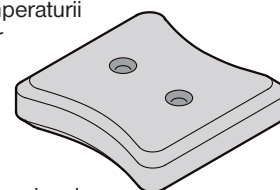
- **Ca material de ambalare sunt indicate** pungi pentru congelare existente în comerț, vase refolosibile din material plastic, metal sau aluminiu.
- Nu atingeți alimentele proaspete de congelat de cele deja congelate. Depozitați ambalajele întotdeauna uscate, pentru a evita ca ele să se lipească unele de celelalte la înghețare.
- Notați întotdeauna pe ambalaje data și conținutul și nu depășiți durata indicată de depozitare a alimentelor; evitați astfel pierderii ale calității.
- Ambalați întotdeauna alimentele pe care le congelați dumneavoastră în porții potrivite pentru gospodăria dumneavoastră. Pentru ca acestea să se congeleze cât mai repede complet, nu trebuie depășite următoarele cantități per pachet:
 - fructe, legume până la 1 kg,
 - carne până la 2,5 kg
- După spălare și porționare, blansați **legumele** (puneți-le 2-3 minute în apă care fierbe, scoateți-le apoi și răciți-le în apă rece. Dacă la blansați într-un aparat cu aburi sau în cuptorul cu microunde, urmați instrucțiunile respective).
- Nu sărați și nu condimentați alimentele proaspete sau legumele înainte congelării. Sărați și condimentați ușor celelalte mâncăruri. Diferitele condimente își modifică intensitatea gustului.
- Nu lăsați să înghețe sticle au doze cu băuturi conținând dioxid de carbon. Acestea ar putea să plesnească.
- **Referitor la depozitare:** Fiecare placă de depozitare poate fi încărcată cu max. 25 kg alimente congelate.
- **VarioSpace:** Prin scoaterea sertarelor 2 și 3 și a suprafeței de depozitare obțineți un spațiu de depozitare pentru alimente mari. Carne de pasăre, carnea, bucăți mari de vânat ca și produsele de patiserie pot fi congelate întregi, pentru a fi preparate în continuare ca un "întreg".
- Dacă doriți să utilizați la maxim spațiul util, puteți scoate sertarele și puteți depozita alimentele de congelat direct pe suprafețele de depozitare.
 - **Scoaterea sertarelor**, imag. G1: trageți până la refuz și ridicați în față.
 - **Scoaterea suprafeței de depozitare**, imag. G2: scoateți sertarul 2 și 3, ridicați partea din față a plăcii de depozitare și scoateți-o. La montare: împingeți suprafața de depozitare înăuntru, fixați-o în față.



- **Pentru decongelare** scoateți întotdeauna doar cantitatea de care aveți imediată nevoie. Preparați din alimentele decongelate cât mai repede o mâncare.
 - Puteți decongela bunurile congelate:
 - în cuptor/cuptor cu aer fierbinte
 - în cuptorul cu microunde
 - la temperatura camerei
 - Porțiile subțiri semidecongelate de pește sau carne pot fi deja gătite prin încălzire.
 - Legumele pot fi preparate în stare congelată (în jumătate din timpul de fierbere corespunzător legumelor crude).

Acumulatorii de răcire*

Acumulatorii de răcire livrați împiedică, în cazul unei pene de curent, o creștere prea rapidă a temperaturii din congelator - calitatea alimentelor se menține pentru un interval de timp mai îndelungat. Dacă doriți să beneficiați de "durata maximă de păstrare în caz de defecțiune", atunci plasați acumulatorii în compartimentul superior, direct pe produsele congelate.



RO

6 Dezghețarea

Dezaburirea

Agregatele fără **partea frigorifică** și gheață se dezaburează automat. Apa rezultată din dezaburire se evaporă prin căldura produsă de compresor - existența unor picături de apă pe spatele peretelui frigiderului este normală.



- Aveți grijă ca apa rezultată din dezaburire, să poată să scurgă prin orificiul existent pe spatele peretelui frigiderului (săgeata în fotografia A).

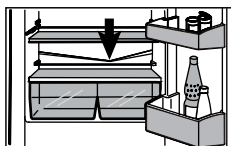
Partea congelatoare

- Pentru dezaburire se va deconecta agregatul:
 - se va scoate fișa din priză,
 - butonul de reglaj al temperaturii se va comuta în poziția "0".
- Alimentele congelate, eventual cu sertar cu tot, se vor împacheta în hirtie ziar sau plapume și se vor depozita într-un loc răcoros.
- Pentru a grăbi dezaburirea se poate pune pe mijlocul frigiderului pe un grătar o cratiță cu apă fierbinte dar nu în clocot.
 - Pentru dezaburire vă rugăm să nu folosiți aparate de încălzit electrice sau pe bază de aburi, sprayuri de dezaburire, foc deschis sau obiecte din metal pentru îndepărtarea gheții, există pericolul de a vă accidenta, sau a avaria agregatul !**
- Ușa agregatului va rămâne deschisă pe timpul dezaburirii. Apa rezultată din dezaburire se va colecta cu un burete sau cîrpă. Ulterior se va curăța agregatul.

6 Curățarea

Curățarea

- Pentru curățire se va deconecta de regulă agregatul de la rețea. Se va scoate fișa din priză, se vor deșuruba siguranțele.
 - Pereții exteriori, spațiul interior și suprafețele de depunere se vor spăla manual cu apă caldută la care se poate adăuga detergent. Nu se va lucra cu aparatură cu aburi - există pericolul de accidentare și de avariere al agregatului !
 - Nu folosiți bureți abrazivi, detergenți concentrați și în nici un caz soluții de curățare respectiv chimicale care conțin nisip, cloruri sau acizi; acestea deteriorează suprafețele și pot duce la corodarea acestora.
 - Se recomandă utilizarea unor lavete de curățare moi și a unui detergent universal cu pH neutru. Pentru curățarea spațiului interior folosiți numai soluții de curățare și detergenți alimentari.
 - În cazul **aparatelor din inox**
 - Curățați pereții laterali și suprafețele ușii numai cu o lavetă curată, moale, eventual ușor umezită (apă cu detergent). Opțional, poate fi utilizată și o lavetă cu microfibre.
 - Aveți grijă să nu pătrundă apă în șlițurile de aerisire, părți electrice și în canalul de scurgere*.
 - Evitați avarierea plăcii indicatoare a tipului sau îndepărtarea ei, este foarte importantă în service-ul către client.
 - Curățați mai des **orificiul de scurgere** pe la peretele din spate, deasupra tăvilor pentru legume, imag. A, săge ata.
- După caz, curățați utilizând mijloace ajutoare subțiri, ca de ex. bețișoare cu vată, etc.**
- Atenție să nu fie rupte, îndoite sau deteriorate cabluri sau alte piese componente.
 - Reconectați apoi agregatul.



În cazul în care agregatul este scos din funcțiune pentru o **perioadă mai îndelungată**, goliți agregatul, scoateți ștecărul, curățați agregatul conform indicațiilor și lăsați ușa deschisă, pentru a preveni formarea mirosurilor.

7 Avarii - probleme?

Agregatul dumneavoastră este construit și produs pentru a garanta fiabilitate îndelungată și o funcționare ireproșabilă. În cazul în care însă în timpul exploatarei intervine o avarie, vă rugăm să verificați, dacă avaria n-a intervenit eventual dintr-o eroare de deservire. În acest caz vom percepe taxele aferente reparațiilor, chiar dacă agregatul se află în timpul de garanție. Următoarele deranjamentele pot fi înlăturate ușor de către dumneavoastră după verificarea cauzelor posibile:

Deranjamentul cauza posibilă și înlăturarea

Agregatul nu funcționează, afișajul nu este aprins

- Este conectat regulamentar?
- Ștecărul este corect introdus în priză?
- Siguranța prizei funcționează?

Iluminatul interior nu se aprinde

- Este conectată partea frigorifică?
- Ați lăsat ușa deschisă mai mult decât 15 min.?
- Becul este ars. Înlocuiți becul conform capitoului "Iluminatul interior".

Zgomotele sunt prea puternice

- Ați amplasat agregatul pe o suprafață stabilă? Este posibil ca mobilierul sau obiectele din apropiere să vibreze în timpul funcționării combinei frigorifice?
- Mutați eventual agregatul, rețelați prin intermediul picioarelor, reasezați sticlele și vasele din interior.

- Normale sunt:

zgomote de surgere, un sursurat sau un bolborosit, ele provin de la agentul frigorific curgând prin circuitul de răcire. Ein scurt *clac*, se produce întotdeauna când agregatul de răcire (motorul) pornește sau se oprește automat. Un *bârâit de motor*, este ceva mai tare pentru scurt timp, când agregatul pornește. Când SuperFrost este conectat, când s-au depus alimente proaspete sau când ușa a fost deschisă pentru un timp mai îndelungat, capacitatea de răcire crește automat. Un bârâit adânc se produce datorită **curenților de aer produși de ventilator**.

Sună alarma, LED-ul roșu de alarmă pâlpâie, temperatura nu este suficient de rece

- Au fost depozitate cantități prea mari de alimente *fără* a conecta SuperFrost? (vezi capitolul "SuperFrost")
- Se închide bine ușa agregatului?
- Este suficientă aerisirea?
- Eliberați eventual grătile aerisirii.
- Temperatura mediului ambiant este prea ridicată? (vezi capitolul "Dispoziții")
- Agregatul a fost deschis prea des sau un timp prea îndelungat?
- Eventual așteptați să vedeți, dacă se reinstalează temperatura dorită.

Compresorul funcționează îndelung

- Acest lucru este necesar funcționării la modelele cu economisirea energiei și este normal. Compresorul cu reglaj al turației* comută pe o turație redusă în cazul unui necesar de răcire mai scăzut. Chiar dacă, în acest fel, durata de funcționare se prelungește până la o funcționare aproape permanentă, energia este economisită.

Inversorul clipește regulat la interval de 15 secunde*.

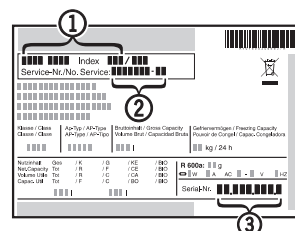
- Inversorul este echipat cu un LED de diagnosticare a erorilor. Aprinderea intermitentă este normală.

Service-ul și plăcuța indicatoare de tip

În cazul în care n-a putut fi identificată nici una dintre cauzele enumerate mai sus și că nu ați putut înlătura singur deranjamentul apărut, sau în cazul în care **pâlpâie mai multe** LED-uri, vă rugăm să vă adresați celui mai apropiat service (sumarul alăturat).

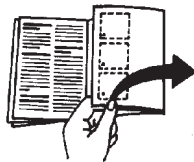
Vă rugăm să comunicați service-ului **denumirea agregatului ①, service- ②, numărul aparatului ③** indicat pe tăblița de tip (vezi imag.) și care **LED-uri pâlpâie**. Acest lucru permite un service rapid și eficient. Plăcuța indicatoare a tipului se află pe partea stângă în interiorul agregatului.

Lăsați agregatul închis până la sosirea service-ului, pentru a preveni pierderile de căldură.



8 Indicații de montaj / de modificare

Înainte de a citi următoarele instrucțiuni, desfaceți pagina pliată cu imagini de la spatele manualului.



Măsurile agregatului vezi Imag. S.

Nu amplasați agregatul imediat alături de altă combină frigorifică. Este important pentru a evita apa de condens și pagubele rezultate datorită acesteia.

Înlocuirea opritorului ușii

La nevoie, puteți inversa deschiderea ușii:

Asigurați-vă că aveți la dispoziție următoarele instrumente:

- șurubelniță Torx 25
- șurubelniță Torx 15
- șurubelniță
- șurubelniță cu acumulator dacă este cazul

Deșurubarea suportului de lagăr superior

- Închideți ușa superioară.
- Demontați capacul Fig. 1 (1) și capacul Fig. 1 (2).
- Deșurubați suportul de lagăr superior Fig. 1 (3) (2 șuruburi Torx 25).
- Fig. 1 (4) și îndepărtați-l în sus.

ATENȚIE!

Pericol de vătămare prin răsturnarea ușii!

- Țineți ușa ferm.
- Așezați ușa cu grijă.

Demontarea ușii superioare

- Îndepărtați ușa superioară ridicând-o în sus și așezați-o pe-o latură.
- Scoateți dopul Fig. 4 (30) din bucșa suport a ușii superioare și mutați-l.

Îndepărtați ușa inferioară

- Închideți ușa inferioară.
- Scoateți capacul de plastic Fig. 2 (10).
- Scoateți bolțul suport de la mijloc Fig. 2 (11).
- Demontați ușa ridicând-o în sus și așezați-o pe-o latură.
- Scoateți dopul Fig. 4 (30) din bucșa suport a ușii inferioare și mutați-l.

Mutarea pieselor suport de la mijloc

- Scoateți masca de protecție Fig. 2 (12).
- Deșurubați suportul de lagăr central Fig. 2 (13) și mutați-l pe noua latură de balama în poziție rotită cu 180°.
- Înclichetați la loc masca de protecție Fig. 2 (12) pe noua latură a mânerului.

Mutarea pieselor suport inferioare

- Scoateți capacul inferior Fig. 3 (21) către înainte.
 - Scoateți bolțul suport Fig. 3 (22) în jos și către înainte.
- Aveți grijă la bucșa balamalei Fig. 3 (20).
- Deșurubați suportul de lagăr Fig. 3 (23) (3 șuruburi Torx 25) Fig. 3 (24).
 - Deșurubați suportul de lagăr Fig. 3 (26) (1 șurub Torx 25) Fig. 3 (27) și mutați-l în orificiul suport din partea opusă, apoi înșurubați-l strâns.
 - Scoateți și mutați capacul de pe partea mânerului Fig. 3 (25).
 - Înșurubați suportul de lagăr Fig. 3 (23) pe noua latură a balamalei.

Montarea ușii inferioare

- Așezați ușa de sus pe bolțul suport inferior Fig. 3 (22).
- Închideți ușa.
- Introduceți bolțul suport din mijloc Fig. 2 (11) în ușa inferioară pe noua latură a balamalei, prin intermediul suportului de lagăr central Fig. 2 (13).
- Așezați capacul de plastic Fig. 2 (10) pe suportul de lagăr central Fig. 2 (13) în poziție rotită cu 180°.

Montarea ușii superioare

- Așezați ușa superioară pe bolțul suport central Fig. 2 (11).
- Introduceți suportul de lagăr superior Fig. 1 (3) pe noua latură a balamalei și în ușa.
- Înșurubați ferm suportul de lagăr superior (2 șuruburi Torx 25) Fig. 1 (4).
- Fixați capacul Fig. 1 (1) și capacul Fig. 1 (2) respectiv pe partea opusă.

Mutarea mânerelor

- Scoateți clema elastică Fig. 4 (31) din ușa frigiderului și mutați-o pe noua latură a balamalei.
- Demontați mânerul ușii Fig. 4 (32), dopurile Fig. 4 (33) și plăcile de presare Fig. 4 (34) cu ușa deschisă.
- La montarea plăcilor de presare aveți grijă ca acestea să se cupleze corect.
- Aliniați eventual ușile cu carcasa aparatului, prin intermediul celor două orificii alungite din suportul de lagăr inferior Fig. 3 (23) și suportul de lagăr central Fig. 2 (13), iar apoi strângeți ferm șuruburile.
- Înclichetați la loc capacul Fig. 3 (21).

RO

Încorporarea în mobilierul de bucătărie

- ① dulăpiorul suplimentar
- ② combina frigorifică
- ③ Dulap de bucătărie
- ④ peretele

Imag. U: Aparatele pot fi modificate în funcție de mobilierul de bucătărie. Pentru a adapta agregatul la înălțimea mobilierului de bucătărie, se poate fixa deasupra agregatului un dulăpior suplimentar corespunzător ①.

La integrarea în dulapurile de bucătărie standard (adâncime maximă 580 mm), aparatul poate fi amplasat direct lângă dulapul de bucătărie Fig. U ③. Ușa aparatului iese în lateral cu 34 mm și în centrul aparatului cu 50 mm în afară, în raport cu suprafața frontală a dulapului de bucătărie. Aceasta poate fi astfel deschisă și închisă fără probleme.

Important pentru ventilație:

- În partea din spate a dulapului suspendat trebuie să existe o fantă de aerisire de minim 50 mm pe toată lățimea dulapului suspendat.
- Suprafața de ventilație de sub tavanul încăperii trebuie să fie de minim 300 cm².
- Cu cât este mai mare suprafața de ventilație, cu atât economisește aparatul mai multă energie.

Dacă aparatul este instalat cu balamalele lângă un perete Fig. U ④, distanța dintre aparat și perete trebuie să fie de minim 36 mm. Aceasta corespunde proeminenței mânerului în stare deschisă a ușii.

Producătorul lucrează permanent la dezvoltarea tuturor tipurilor și modelelor. Din acest motiv, vă rugăm să aveți înțelegere dacă trebuie să ne rezervăm dreptul la modificări în formă, dotare și tehnică.

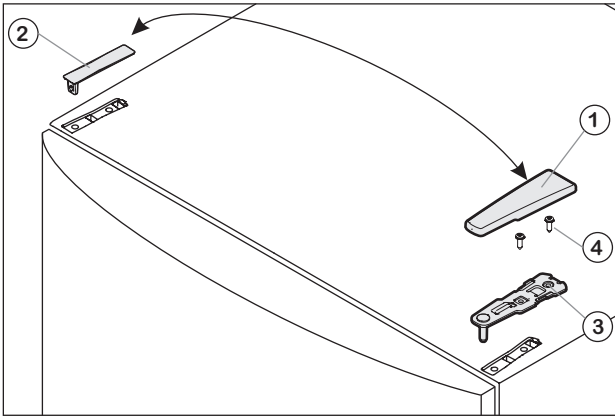


Fig. 1

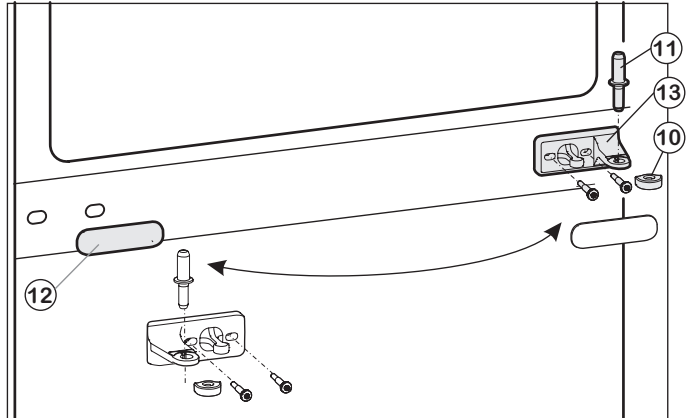


Fig. 2

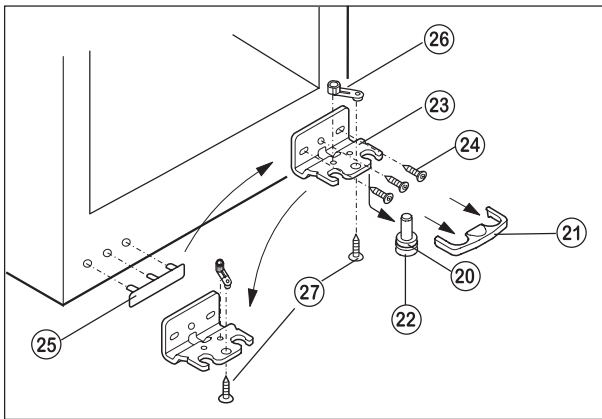


Fig. 3

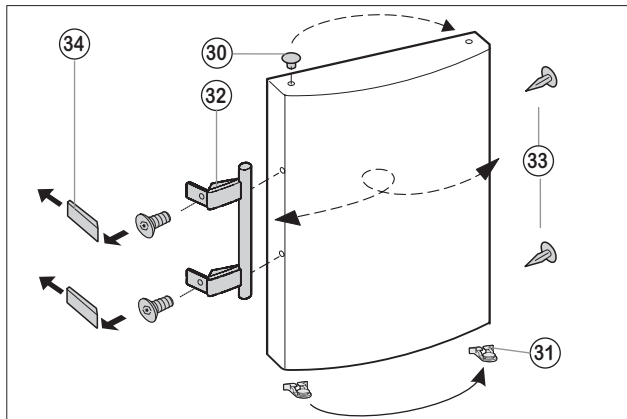


Fig. 4

