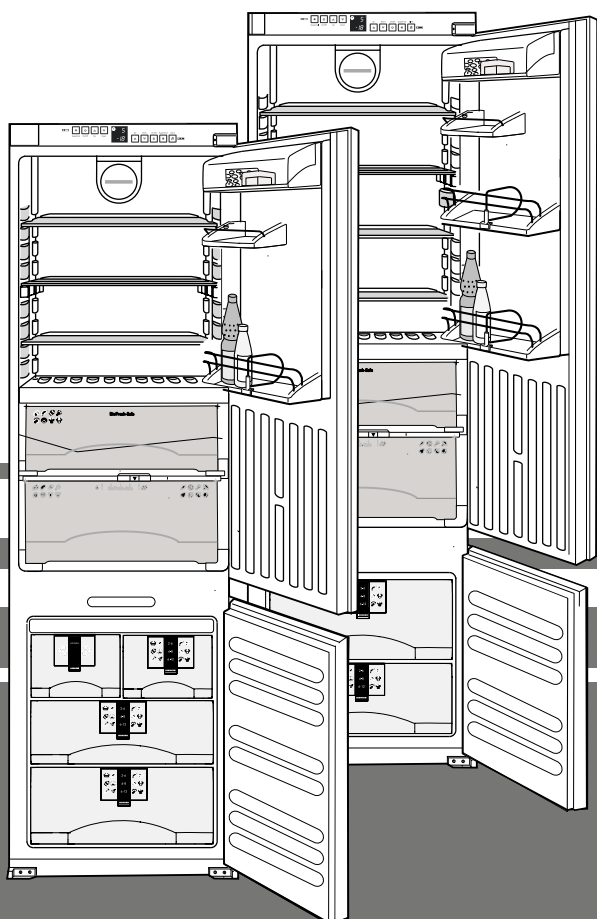


Lietošanas un montāžas instrukcija

ledusskapim ar saldētavu, ar "Biofresh" nodalījumu,
iebūvējams

LV

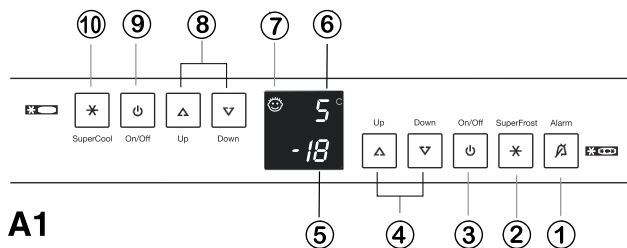


7082 554-00

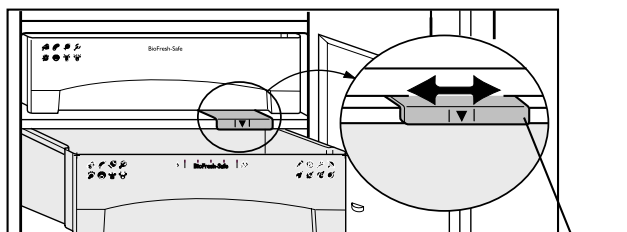
ICB/ICBN...6 0507

LIEBHERR

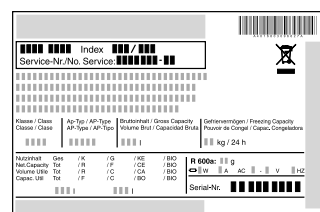
Ierīces apraksts īsumā



A1



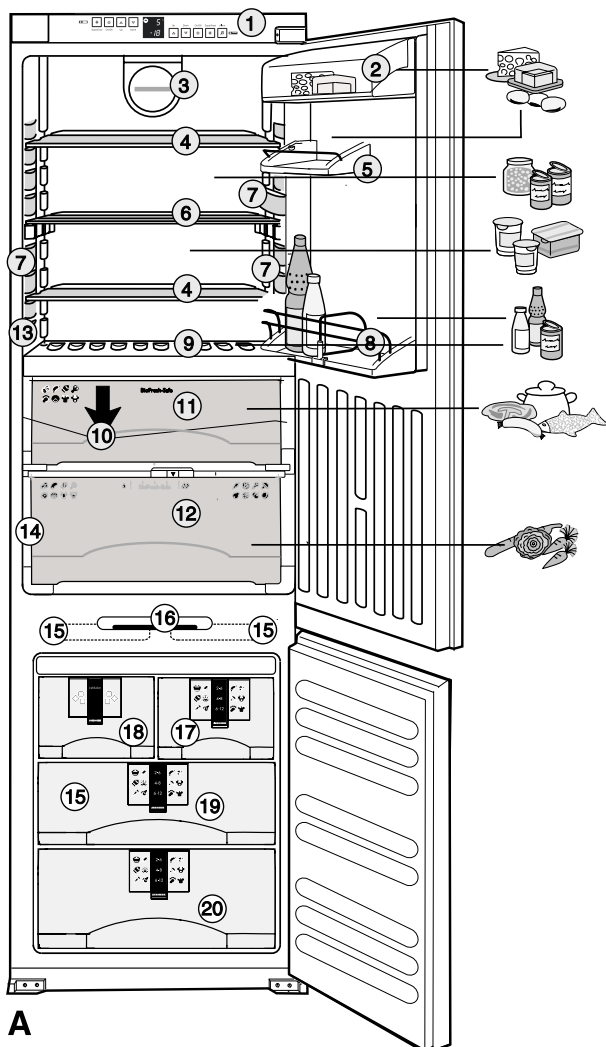
A2



Datu plāksnīte, att. A3

- ① Ierīces nosaukums
- ② Tehniskās apkopes numurs
- ③ Sērijas Nr.
- ④ Saldēšanas jauda kg/dienaktī

A3



A

Vadības un kontroles elementi, att. A1

Saldētavas nodaļums

- ① Signāla taustiņš brīdinājuma signāla ieslēgšanai
- ② "SuperFrost" taustiņš ar gaismas diodes indikatoru; ja deg = funkcija ir ieslēgta
- ③ Galvenais ierīces ieslēgšanas un izslēgšanas taustiņš
- ④ Temperatūras regulēšanas taustiņi: kreisais taustiņš = siltāks, labais taustiņš = aukstāks, ieteicamais iestatījums: -18 °C
- ⑤ Temperatūras un iestatījumu indikācija

Ledusskapja nodaļums

- ⑥ Temperatūras un iestatījumu indikācija
- ⑦ Bērnu drošības slēdzis (indikators ledusskapja nodaļumam un saldētavai)
- ⑧ Temperatūras regulēšanas taustiņi: kreisais taustiņš = siltāks, labais taustiņš = aukstāks, ieteicamais iestatījums: 5 °C
- ⑨ Ledusskapja nodaļuma izslēgšanas taustiņš
- ⑩ "SuperCool" taustiņš ar gaismas diodes indikatoru; ja deg = funkcija ir ieslēgta

Gaisa mitruma regulators "BioFresh" atvilktnē, att. A2: rokturis pa kreisi = sauss, pa labi = mitrs klimats

Pārskats pār ierīci un aprīkojumu, att. A

Ledusskapja nodaļums, apm. 5 °C

- ① Vadības un kontroles elementi
- ② Nodaļums sviestam un sieram
- ③ Ventilators
- ④ Pārvietojams plaukts
- ⑤ Nodaļums olām*
- ⑥ Pārdalāms un pabīdāms* plaukts
- ⑦ Apgaismojumagaismas diode*, halogēnlampa*
- ⑧ Plauktiņš pudelēm un dzērieniem
- ⑨ Integrēts plauktiņš pudelēm vai stikla plaukts, izmantojams dažādi

"BioFresh" nodaļums, nedaudz virs 0 °C

- ⑩ Atkausēšanas ūdens novadkanāls
- ⑪ Atvilktnē sausi vai iesaiņoti produkti
- ⑫ Atvilktnes ar gaisa mitruma regulētāju
- ⑬ Datu plāksnīte
- ⑭ Apgaismojuma gaismas diode "BioFresh" nodaļumā*

Saldētavas nodaļums, apm. -18 °C

- ⑮ Saldēšanas akumulators*
- ⑯ Apgaismojuma gaismas diode saldētavā*
- ⑰ Atvilktnes ar informācijas sistēmu*
- ⑱ Ledus gabaliņu sagatavotājs*
- ⑲ "VarioSpace" sistēma nodaļuma palielināšanai*, Saldēšanas plātne*, saldēšanas akumulators ("NoFrost" ledusskapjiem)
- ⑳ Atvilktnes ar informācijas sistēmu*

Saglabājiet šo lietošanas pamācību un iepazīstiniet ar to arī citus ierīces īpašniekus un lietotājus. Šī pamācība ir sagatavota vairākiem modeļiem vienlaicīgi, tādēļ iespējama zināma nesakrītība.

Drošības noteikumi un brīdinājumi

LV

Saturs

Ierīces apraksts īsumā.....	2
Noteikumi.....	3
Padomi, kā taupīt enerģiju.....	3
Drošības noteikumi un brīdinājumi.....	3
Utilizēšana.....	3
Tehniskās drošības līdzekļi.....	3
Drošības līdzekļi lietošanas laikā.....	3
Norādījumi par montēšanu un ventilāciju.....	4
Pieslēgšana.....	4
Lietošanas sākums un kontroles elementi.....	4
Ieslēgšana un izslēgšana.....	4
Temperatūras regulēšana.....	4
Temperatūras indikators.....	4
Brīdinājuma signāls.....	5
Ātrās atdzesēšanas režīms "SuperCool".....	5
Strāvas pievades pārtraukuma/"FrostControl" indikators.....	5
Papildfunkcijas.....	5
Net@Home.....	5
Iedussskapja nodalījumā.....	6
Pārtikas produktu izvietojums.....	6
Padomi, kā atdzesēt produktus.....	6
Aprīkojuma maiņa.....	6
"BioFresh" nodalījums.....	6
Aptuvenais ilgums.....	7
Saldētavas nodalījums.....	7
Ātrās sasaldēšanas režīms "SuperFrost".....	7
Sasaldēšana "SuperFrost" režīmā.....	7
Padomi, kā sasaldēt un uzglabāt pārtikas produktus.....	7
Informācijas sistēma*.....	8
Saldēšanas plātne.....	8
Saldēšanas akumulatori.....	8
Sistēma "VarioSpace"***.....	8
Saldētavas nodalījuma apgaismojums.....	8
Atkausēšana, tīrīšana.....	9
Piezīmē sakarā ar atkausēšanu:.....	9
Tīrīšana.....	9
Darbības traucējumi - vai radušās problēmas?.....	10
Tehniskā apkope un datu plāksnīte.....	11
Montāžas instrukcija.....	11
Norādījumi par iebūvēšanu.....	11
Durvju atvēršanas virziena maiņa.....	12
Piestiprināšana un montāža.....	13
Mēbeļu durvju montāža.....	14

Noteikumi

- Ierīce paredzēta pārtikas produktu atdzesēšanai, saldēšanai un uzglabāšanai, kā arī ledus gabaliņu sagatavošanai. To paredzēts lietot sadzīves apstākļos. Ja ierīce tiek izmantota citādiem mērķiem, mēs nevaram garantēt tās nevainojamu darbību.
- Ierīces parametri ir aprēķināti tā, lai atbilstu noteiktām vides temperatūras robežām atkarībā no klimata klases. Šīs temperatūras robežas nedrīkst pārsniegt! Klimata klase, kurai paredzēta Jūsu iegādātā ierīce, norādīta datu plāksnītē. Tas nozīmē:

Klimata klase	atbilstoši vides temperatūrai
SN	no +10 °C līdz +32 °C
N	no +16 °C līdz +32 °C
ST	no +18° C līdz +38 °C
T	no +18 °C līdz +43 °C

- Saldēšanas sistēmas hermētiskums ir pārbaudīts.
- Ierīce iebūvētā stāvoklī atbilst attiecīgajiem drošības noteikumiem, kā arī ES direktīvu 73/23/EEK un 89/336/EEK prasībām.

Utilizācija



Iepakojums ir izgatavots no otrreizēji izmantojamām izstrādājumiem.

- Gofrētais kartons/Kartons
- Formu daļas - no putu polistirola
- Plēves no polietilēna
- Stiprinājuma lentes - no polipropilēna

- Neļaujiet bērniem rotaļāties ar iesaiņojamo materiālu - rotaļājoties ar plēvi, tie var nosmakt!**
- Iesaiņojamo materiālu nogādājiet tuvākajā oficiālajā atkritumu savākšanas un pārstrādes punktā.



Kad ierīce ir nolietojusies: daudzi materiāli, no kā veidotas tās sastāvdaļas, ir derīgi atkārtotai izmantošanai, tādēļ nolietotā ierīce jāizmet atsevišķi no nešķirotajiem atkritumiem.

- Savu laiku nokalpojusi ierīce jāpadara nepieejama lietošanai. No kontaktligzdas jāizrauj kontaktdakša, pēc tam jānogriež vads un jānoblōķē durvju slēdzis, lai rotaļu laikā ledusskapī nejauši neieslēgtos bērni.
- Pievērsiet uzmanību tam, lai transportēšanas laikā netiktu bojāta nolietotās ierīces dzesēšanas līdzekļa cirkulācijas sistēma.
- Precīzi dati par ierīcē lietoto saldēšanas aģentu norādīti datu plāksnītē.
- Nolietotu ierīču utilizācijā jāveic speciālistiem un tajā jāveic atbilstoši attiecīgajā vietā spēkā esošajiem priekšrakstiem un likumiem.

Drošības tehnika



- Lai nepieļautu kaitējuma nodarīšanu cilvēkiem vai priekšmetiem, ierīci drīkst transportēt tikai iesaiņotā veidā un tās uzstādīšanā jāpiepalīdz vismaz divām personām.
- Ierīcē izmantotais saldēšanas aģents R600a ir videi nekaitīgs, taču ugunsnedrošs.
- Nepieļaujiet saldēšanas sistēmas caurulīšu sabojāšanu. Izplūdis saldēšanas aģents var izraisīt acu savainojumus vai aizdegies.
- Ja izplūdis saldēšanas aģents, pārvietojiet tālāk no šīs vietas uguni vai iespējamās aizdegšanās avotus, atslēdziet kontaktdakšu no tīkla un kārtīgi izvēdiniet telpu.
- Ja ierīcei nodarīti bojājumi, nekavējoties, pirms tās ieslēgšanas, sazinieties ar piegādātāju.
- Lai nodrošinātu ierīces drošu lietošanu, tā jāuzstāda un jāpieslēdz, stingri ievērojot lietošanas pamācību.
- Ja ierīce sabojājusies, tā jāatvieno no elektrotīkla: izraujiet kontaktdakšu no kontaktligzdas (nekādā ziņā neraujiet aiz vada) vai izslēdziet (izskrūvējiet) drošinātājus.
- Ierīces remontu vai izmaiņas tās uzbūvē drīkst veikt tikai tehniskās apkopes speciālists. Pretējā gadījumā ierīces lietotājs var gūt nopietnus savainojumus.** Šis nosacījums attiecas arī uz strāvas vada nomainīšanu.



Drošība lietošanas laikā

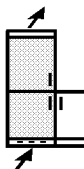
- Neuzglabājiet ierīcē sprāgstošas vielas vai aerosola baloniņus ar vielām, kas deg vai izplešas, piem., butānu, propānu, pentānu u. tml. Ja šādas gāzes izplūst, nonākot saskarē ar ierīces elektriskajām daļām, tās var uzliesmot. Šādas vielas atpazīsiet pēc norādēm par saturu vai atklātas liesmas simbola uz baloniņa.
- Augstas koncentrācijas alkoholu uzglabājiet tikai cieši aizvērtā traukā un vertikāli.
- Ierīces iekšpusē nerīkojieties ar atklātu liesmu vai aizdegšanās avotiem.
- Ierīces iekšpusē nelietojiet elektroierīces (piem., tvaika tīrīšanas ierīces, sildītājus).
- Ierīces cokolu, atvilktnes, durvis utt. neizmantojiet kā pakāpienus vai balstus.
- Šī ierīce nav paredzēta personām (arī bērniem) ar fiziskiem,

sensoriem vai personības traucējumiem vai personām, kurām nav pietiekošas pieredzes un zināšanu, ja vien tās par ierīces lietošanu instruējusi vai lietošanas sākumā uzraudzījusi persona, kas atbildīga par šo personu drošību. Lai nodrošinātu, ka bērni nerotaļājas ar ierīci, tos nedrīkst atstāt bez uzraudzības.

- Izvaieties no ilgstošas saskares ar aukstām virsmām vai dzesēšanas/saldēšanas produktiem. Tas var izraisīt sāpes, padarīt locekļus nejutīgus un radīt apsaldējumus. Ja iespējama ilgāka saskare ar ādu, veiciet drošības pasākumus, piemēram, valkājiet cimdus.
- Pēc saldējuma, it īpaši saldēta cukurūdens vai ledus gabaliņu izņemšanas no saldētavas nelietojiet tos uzturā uzreiz un pārāk aukstus. Zemās temperatūras dēļ pastāv iespēja gūt apsaldējumus.
- Nelietojiet uzturā produktus, kuriem ir beidzies derīguma termiņš, citādi varat saindēties ar pārtiku.

Norādījumi par montāžu un ventilāciju

- Uzstādot ierīci paredzētajā vietā, sekojiet, lai netiktu sabojātas saldēšanas sistēmas caurulītes.
- Nenosedziet ventilācijas atveres. Centieties vienmēr nodrošināt labu gaisa cirkulāciju!**
- Saskaņā ar standartu EN 378 Jūsu iegādātās ierīces uzstādīšanas vietā jāparedz 1 m³ tilpuma uz katrām 8 g saldēšanas aģenta R 600a, lai aģenta cirkulācijas sistēmas bojājuma gadījumā ledusskapja atrašanās vietā neveidotos ugunsnedrošs gāzu un gaisa maisījums. Saldēšanas aģenta daudzums norādīts datu plāksnītē ierīces iekšpusē.
- Lūdzu, izlasiet montāžas instrukcijas pielikumu.
- Pēc montāžas: noņemiet visus transportēšanai paredzētos piederumus,
- noņemiet visas aizsargplēves: no dekoratīvajām apmalēm, atvilktnu priekšējām sienām.



Pieslēgšana

Strāvas veidam (maiņstrāvai) un spriegumam

ierīces uzstādīšanas vietā jāsakrīt ar to, kas norādīts datu plāksnītē. Tā atrodas ierīces iekšpusē pa kreisi, att. A.

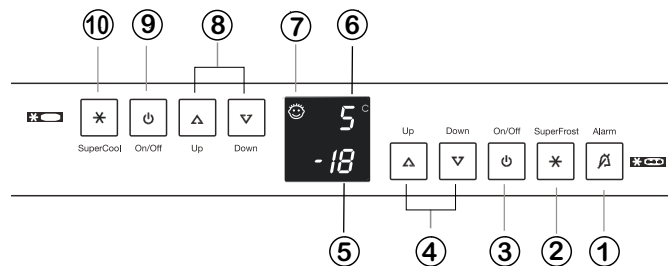
- Ierīci drīkst pieslēgt tikai kontaktligzdai, kas ir iezemēta un ierīkota saskaņā ar noteiktajām prasībām.**
- Obligāti izmantojiet 10 A vai jaudīgāku drošinātāju; kontaktligzdai jāatrodas aiz ierīces aizmugurējās sienas un jābūt viegli pieejamai.
- Ierīci **nedrīkst**
 - pieslēgt vietējā tīkla invertoriem,
 - pieslēgt, izmantojot t. s. enerģijas taupīšanas kontaktdakšas, jo šādi var tikt bojāta ierīces elektronika,
 - pieslēgt strāvai kopā ar citām ierīcēm, izmantojot pagarinātāju, jo šādi var notikt pārkaršana.
- Notinot strāvas vadu no ierīces aizmugurējās sienas, noņemiet **vada turētāju**, lai izvairītos no vibrācijas radīta trokšņa!



Padomi, kā taupīt enerģiju

- Centieties nenosēgt ventilācijas atveres.
- Ierīces durvis turiet atvērtas pēc iespējas īsāku laiku.
- Sašķirojiet uzglabājamus pārtikas produktus. Ievērojiet norādītos produktu uzglabāšanas termiņus.
- Visus pārtikas produktus uzglabājiet kārtīgi iesaiņotus un aplkātus, lai novērstu sarmas veidošanos.
- Siltus ēdienus vispirms atdzesējiet līdz istabas temperatūrai un tikai tad lieciet ledusskapī.
- Sasaldētus produktus atkausējiet ledusskapja nodalījumā.
- Ja ierīce sabojājusies, turiet tās durvis aizvērtas. Tad aukstuma zudumi būs mazāki, un produkti ilgāk saglabās savu kvalitāti.

Lietošanas sākums un kontroles elementi



Pirms ierīces lietošanas sākuma ieteicams to iztīrīt. Par to sīkāk lasiet sadaļā "Tīrīšana".

Pirms ievietošanas produktus ledusskapī pirmo reizi, paturiet to ieslēgtu apmēram 2 stundas. Produktus ievietojiet tikai tad, kad indikators rāda vismaz -18 °C temperatūru.

Ieslēgšana un izslēgšana

Ar centrālo ieslēgšanas un izslēgšanas taustiņu ③ Jūs vienmēr varat ieslēgt vai izslēgt visu ierīci: gan saldētavas, gan ledusskapja nodalījumu.

- Ieslēgšana:** Piespiediet ieslēgšanas/izslēgšanas taustiņu ③, lai iedegtos/sāktu mirgot temperatūras indikatori.
- Ledusskapis ar "BioFresh" nodalījumu:** Iekšējais apgaismojums deg, kad durvis ir atvērtas.
- Saldētavas nodalījums:** Kad ierīce nesēn sāka lietot vai vēl ir silta, saldētavas nodalījuma indikatorā redzamas **svītras**, kamēr tiek sasniegta temperatūra zem 0 °C.
- Izslēgšana:** Centrālo ieslēgšanas/izslēgšanas taustiņu ③ turiet nospiestu apm. 1 sekundi, līdz nodzisis temperatūras indikatori.
- Ja vēlaties **izslēgt tikai ledusskapja/"BioFresh" nodalījumu** (saldētava paliek ieslēgta - izdevīgi, piem., atvaļinājuma laikā), piespiediet **ieslēgšanas/izslēgšanas taustiņu ⑨**, lai nodzistu **ledusskapja nodalījuma temperatūras indikatorus ⑥** un izslēgtos iekšējais apgaismojums. Saldētavas **temperatūras indikatoram ⑤** jādeg.

Temperatūras regulēšana

Ierīce sērijveidā ir noregulēta darbam normālā režīmā. Ledusskapja nodalījumā ieteicamā temperatūra ir +5 °C, saldētavā ieteicamā temperatūra ir -18 °C.

Temperatūras pazemināšana (aukstāks): piespiediet "Down"-taustiņu, kreisajā pusē - ledusskapja nodalījumam: ⑧, labajā pusē - saldētavai: ④.

Temperatūras paaugstināšana (siltāks): piespiediet "Up" taustiņu.

- Iestatīšanas laikā **iestatījuma vērtībamirogo**.
- Pirmo reizi piespiežot temperatūras iestatīšanas taustiņus, indikators rāda **pēdējo iestatīto temperatūru** (t. i., vajadzīgo vērtību).
- Atkārtoti uz īsu brīdi nospiežot taustiņu, temperatūra mainās ik pa 1 °C; turot taustiņu nospiestu ilgāk, temperatūra mainās nepārtraukti.
- Apmēram 5 sek. pēc taustiņa pēdējās nospiešanas reizes elektronika automātiski pārslēdzas un tiek rādīta **faktiskā temperatūra saldētavas un ledusskapja nodalījumā (t. i., aktuālā vērtība)**.

Temperatūru var iestatīt

- ledusskapja nodalījumā:** no 9 °C līdz 4 °C,
 - saldētavā:** no -16 °C līdz -26 °C.
- Viszemākā temperatūra ir atkarīga no ledusskapja atrašanās vietas. Ja vides temperatūra ir augsta, ne vienmēr iespējams sasniegt ledusskapja viszemāko temperatūru.

- "BioFresh" nodalījumā temperatūra tiek regulēta **automātiski** starp 0 un 3 °C.

Ja vēlaties iestatīt augstāku vai zemāku temperatūru, piem., zivju uzglabāšanai, jūs varat mainīt temperatūras iestatījumu "BioFresh" nodalījumā. Sīkāka informācija par to sniegta sadaļā "Papildfunkcijas".

Temperatūras indikators

Ierīcei darbojoties normālajā režīmā, tiek rādīta:

- vidējā temperatūra ledusskapja nodalījumā ⑥** un
- visaugstākā temperatūra saldētavā ⑤**.

Indikators mirgo, ja tiek

- mainīti temperatūras iestatījumu vai
- temperatūra paaugstinās par dažiem grādiem un indikators rāda, ka veidojas aukstuma zudumi. Tas var notikt, piem., pēc svaigu, "siltu" produktu ievietošanas, vai arī pēc sasaldējamo produktu izņemšanas vai pārvietošanas, iekšpusē nokļūstot siltajam gaisam. Pēc produktu pārvietošanas elektronika automātiski atjauno temperatūru atbilstoši pēdējam veiktajam iestatījumam. Īslaicīgas temperatūras izmaiņas neietekmē saldējamus produktus.
- Ja redzat rādījumu no "F 0" līdz "F 5", tas nozīmē, ka ierīce ir bojāta. Šādā gadījumā lūdzam sazināties ar tehniskās apkopes nodaļu un paziņot par šo indikāciju. Tas palīdzēs apkopes speciālistiem ātri un efektīvi novērst defektus.

Brīdinājuma signāls

Brīdinājuma signāls palīdzēs jums pasargāt saldējamus produktus un taupīt enerģiju.

- **Brīdinājuma skaņas signāls izslēdzas** pēc signāla taustiņa nospiešanas ①,
- automātiski, ja ir atjaunota pietiekama uzglabāšanas temperatūra vai
- tiek aizvērtas ierīces durvis.

Signāls, kas brīdina par atvērtām durvīm (ledusskapja/"BioFresh" nodaļījumā un saldētavā)

- Ieslēdzas ikreiz, kad durvis ir atvērtas ilgāk kā apm. 60 sek. Signāls skan tik ilgi, kamēr ierīces durvis ir atvērtas. Pēc ierīces durvju aizvēršanas brīdinājuma signāls atkal ir gatavības režīmā.

Temperatūras signāls (saldētavas nodaļījumā)

- Ieslēdzas ikreiz, kad temperatūra saldētavā nav pietiekami zema (atkarībā no tā, kāda temperatūra iestatīta).
- Vienlaicīgi sāk mirgot **temperatūras indikators**.

Tas var notikt, ja

- saldēšanai ieliktie svaigie produkti ir silti,
- produktus pārvietojot vai izņemot, iekšpusē nokļūst pārāk daudz siltā gaisa no telpas.

Temperatūras indikators **mirgo** tik ilgi, kamēr atjaunojas normālais režīms. Tad indikators beidz mirgot un sāk degt nepārtraukti. Brīdinājuma signāls automātiski atgriežas **gatavības režīmā**.

Ātrās atdzesēšanas režīms "SuperCool"

Kad ir iestatīts režīms "SuperCool", ledusskapja nodaļījums darbojas ar vislielāko dzesēšanas jaudu.

- **Ieslēgšana:** Īsi piespiediet "SuperCool" taustiņu ⑩, lai tas iedegtos. Temperatūra ledusskapja nodaļījumā nokritīs līdz viszemākajam līmenim.
- Piezīme:** "SuperCool" režīmā ierīce patērē vairāk enerģijas. Apmēram pēc 6 stundām elektronika **automātiski** pārslēgs ierīci atpakaļ uz parasto enerģijas taupības režīmu.
- **Izslēgšana:** atkal īsi piespiediet taustiņu, lai tas nodzistu.

Strāvas padeves pārtraukuma/"FrostControl" indikators

Ja indikācijā deg "nA", tas nozīmē, ka: temperatūra saldētavā kļuvusi pārāk **augsta** sakarā ar strāvas padeves pārtraukumu pēdējo stundu vai dienu laikā.

- Ja nArādīšanas laikā piespiedīsit brīdinājuma taustiņu ①, indikācijā parādīsies **visaugstākā** temperatūrā, kas tika sasniegta sakarā ar strāvas padeves pārtraukumu. Atkarībā no sasilšanas vai pat atkuššanas pakāpes, Jums vajadzētu pārbaudīt produktu kvalitāti un izlemt par to turpmāku izmantošanu!
- Šī "visaugstākā temperatūra" tiek rādīta apmēram vienu minūti. Pēc tam elektronika atkal sāk rādīt faktisko temperatūru saldētavā. Atkārtoti piespiežot brīdinājuma taustiņu, "augstākās temperatūras" rādījumu var izdzēst ātrāk.

Pēc strāvas padeves pārtraukuma beigām ledusskapis atsāk darboties pēdējās iestatītās temperatūras režīmā.

Papildfunkcijas

Izmantojot iestatīšanas režīmu, jūs varat lietot **bēru drošības slēdzi**, mainīt **indikācijas spilgtumu*** un nedaudz pazemināt vai paaugstināt **temperatūru "BioFresh"** nodaļījumā.

Aktivizējiet iestatīšanas režīmu:

- Apmēram 5 sek. paturiet nospiestu "SuperFrost" taustiņu, lai tas sāktu mirgot un indikācijā parādītos simbols **c**. Tas nozīmē, ka ir aktivizēts bērnu drošības slēdzis.

Piezīme: Katras maināmās vērtības rādījums mirgo.

- Spiežot taustiņus "Up" vai "Down", izvēlieties vajadzīgo funkciju:

c = bērnu drošības slēdzis,
h = indikācijas spilgtums vai
b = temperatūra "BioFresh" nodaļījumā.

- Īsi piespiežot "SuperFrost" taustiņu, izvēlieties/apstipriniet vajadzīgo funkciju:

- Izvēloties funkciju **c = bērnu drošības slēdzis**, nospiediet

Up/Down taustiņu **c1** = bērnu drošības slēdzis

- ieslēgts vai **c0** = bērnu drošības slēdzis izslēgts

un

apstipriniet ar SuperFrost taustiņu.

Ja deg simbols ⑦, bērnu drošības slēdzis ir aktivizēts.

- Izmantojot funkciju **h = indikācijas spilgtums**, nospiediet

Up/Down taustiņu **h1** = **minimālais** līdz

h5 = **maksimālais** spilgtums un

apstipriniet ar SuperFrost taustiņu.

- Mainiet **b = "BioFresh" nodaļījuma temperatūru**, no-

spiežot "Up/Down" taustiņu, no

b1 = **zemākās** līdz **b9** = **augstākajai** vērtībai

un apstipriniet ar "SuperFrost" taustiņu. "Bio-Fresh" nodaļījumā temperatūra pamazām stabilizēsies atbilstoši jaunajam iestatījumam.

Piezīme: **b5** = sākotnējais iestatījums Temperatūru mainot uz zemāku, no **b4** līdz **b1**, tā var nokrist zemāk par nulli un produkti "BioFresh" nodaļījumā var nedaudz sasalt.

Iziesana no iestatīšanas režīma:

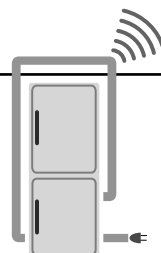
- Spiežot taustiņu "On/Off", aizvērsiet iestatījumu režīmu; pēc 2 min. elektronika automātiski pārslēgsies.
- Ierīce atsāks darboties normālajā režīmā.

Net@Home

Atkarībā no modeļa un aprīkojuma ierīce var būt aprīkota ar papildu pieslēgumu Net@Home moduļa vēlākai uzstādīšanai.

Jūs pēc izvēles varat pieslēgt TeleSafe moduli vai mājas kopnes moduli. Moduļus var iegādāties specializētajos veikalos.

Tehnikas garantijas apsvērumu dēļ moduli drīkst pieslēgt tikai klientu apkalpošanas dienests.



Papildu informāciju par to atradīsiet internetā: www.liebherr.com

Ledusskapja nodalījums

Pārtikas produktu sašķirošana

Vissiltākā vieta ir nodalījuma augšdaļas priekšpusē un durvīs (ērti uzglabāt, piem., viegli smērējamu sviestu un sieru).

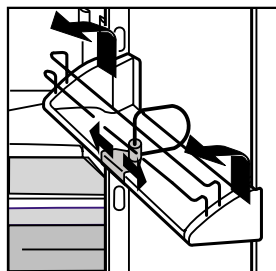
Padomi, kā atdzesēt produktus

- Uzglabājiet pārtikas produktus tā, lai gaiss varētu brīvi cirkulēt. Nelieciet tos pārāk tuvu citu citam. **Neaizsedziet** ventilatora režģi* aizmugures sienā - tas ir svarīgi, lai tiktu sasniegta vajadzīgā saldēšanas jauda.
- Produktus, kuri viegli zaudē garšu vai uzsūc smaržas, kā arī šķidrums vienmēr turiet noslēgtos traukos vai pārklātus.

Aprīkojuma nomaiņa

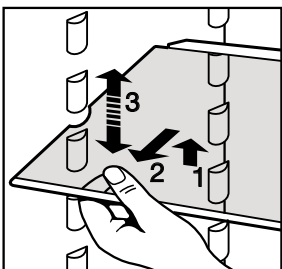
- Jūs varat pārvietot **konservu plauktiņu***, un visi durvju plauktiņi būs viegli izņemami, lai tos notīrītu. Paceliet plauktiņu, pavelkot uz priekšu, un apgrieztā secībā ievietojiet no jauna.

- Pārvietojot **pudeļu turētāju un konservu plauktiņu**, nodrošināsities pret pudeļu izkrišanu durvju atvēršanas laikā. To varat izdarīt, paņemot turētāju aiz plastmasas roktura. Lai iztīrītu turētāju, varat to izņemt, turētāja priekšējo malu paceliet, pavelciet uz priekšu un izņemiet.



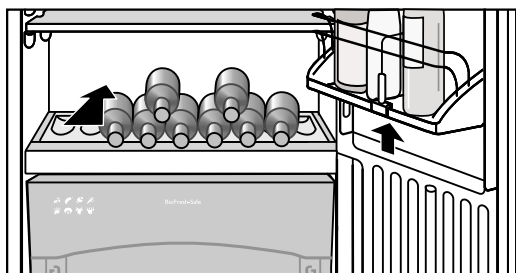
- **Plauktus/stikla plauktiņus***

- var pārvietot atkarībā no dzesējamā produkta izmēra.
- Paceliet stikla plauktiņu, pavelciet rievu virs atbalsta un pabīdiet augstāk vai dziļāk.
- Stikla plaukti* ar drošības slēgiem ir aizsargāti pret nevēlamu izvilksanu.



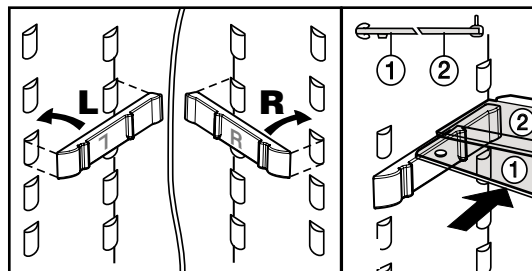
- Ledusskapja nodalījuma pamatnē integrēto **plauktiņu pudelēm** pēc izvēles var izmantot papildu dzērienu novietošanai vai **stikla plauktu** - kā papildu plauktu produktu novietošanai.

- Ja izmantojat plauktiņu pudelēm, stikla plauktu vietas taupīšanas nolūkos varat uzglabāt novietotu zem pudeļu plauktiņa.



Ja pudeles sniedzas pāri integrētā pudeļu plauktiņa malai, paceliet apakšējo durvju plauktiņu par vienu iedaļu augstāk! Novietojiet pudeles tā, lai pudeles pamatne būtu vērsta pret ledusskapja aizmugurejo sienu.

- Izmantojiet ledusskapja nodalījuma priekšējo virsmu tikai **īslaicīgai dzesējamu produktu novietošanai**, piem., ja veicat produktu pārkārtošanu vai šķirošanu. Taču **neatstājiet** dzesējamus produktus stāvus, jo, aizverot durvis, tos var iebīdīt dziļāk vai apgāzt.



- Vietu augstiem traukiem nodrošina **stikla pusplaukti**: Uzlieciet pievienotās slīdesvajadzīgajā augstumā pa labi un pa kreisi uz atbalsta izvirzījumiem, ņemot vērā labās (R) un kreisās (L) puses marķējumus! Stikla plaukti ① / ②. Stikla plauktam ② ar izliekto malu jāatrodas aizmugurē!

“BioFresh” nodalījums

“BioFresh” nodalījumā dažādi **svaigie pārtikas produkti** var saglabāt savu kvalitāti pat trīs reizes ilgāku laiku nekā parastajā dzesēšanas režīmā. Produkti labāk saglabā savu garšu, svaigumu, īpašības un uzturvērtību (vitamīnu daudzumu, C un B grupas vitamīnus). Automātiski regulētā uzglabāšanas temperatūra pastāvīgi ir nedaudz virs 0 °C, bet stabilais gaisa mitrums ļauj nodrošināt optimālos uzglabāšanas apstākļus dažādiem produktiem.

Augšējā atvilktnē

ir piemērota **sausu vai iesaiņotu** produktu (piem., piena produktu, gaļas zivju, desu) uzglabāšanai. Tajā pārsvarā ir **sauss** uzglabāšanas klimats.

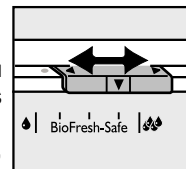
Regulējamā atvilktnē

ir piemērota salātu, dārzeņu augļu uzglabāšanai, iestatot tajā “mitra gaisa” režīmu. Ja atvilktnē ir pietiekami piepildīta, izveidojas noturīgi mitrs klimats, kurā maksimālais gaisa mitrums sasniedz maksimāli 90 %.

Atkarībā no nepieciešamības, Jūs šo atvilktni varat izmantot **pēc saviem iesakatiem**, noregulējot tajā sausu vai vēsu klimatu.

Mitruma regulēšana, att. A2:

- „**sauss**“: **mazo rokturi** - ar mitruma simbolu pārvirziet pa kreisi. Ievietojiet produktus, kas piemēroti uzglabāšanai sausā klimatā.
- „**mitrs**“: augsts relatīvais gaisa mitrums, līdz pat 90 %, **lielo rokturi** - ar mitruma simbolu pārvirziet līdz galam pa labi. Ērti uzglabāt neiesaiņotus produktus ar augstu mitruma procentu (piem., svaigos lapu salātus).



Piezīme:

- Gaisa mitrums atvilktnē ir atkarīgs no ievietoto produktu mitruma daudzuma un no tā, cik bieži atvilktnē tiek izvilkti.
- Pērkot pārtikas produktus, pievērsiet uzmanību to svaiguma pakāpei. No pārtikas produktu svaiguma pakāpes un kvalitātes ir atkarīgs to uzglabāšanas ilgums.
- Neiesaiņotus dzīvnieku un augu izcelsmes produktus uzglabājiet atsevišķi, sašķirotus pa atvilktnēm. Ja vietas trūkuma dēļ tos nākas uzglabāt kopā, tad turiet tos iesaiņotus! Nepieļaujiet dažādu veidu gaļas produktu saskari, vienmēr nodaliet tos un glabājiet atsevišķi iesaiņotus. Tā izvairīsities no gaļas priekšlaicīgas sabojāšanās baktēriju iedarbības dēļ.
- Ievērojiet, ka pārtikas produkti ar lielu olbaltumvielu saturu bojājas ātrāk. Tas nozīmē, ka moluski un vēžveidīgie bojājas ātrāk nekā zivis, bet zivis – ātrāk nekā gaļa.
- Kādu laiku pirms lietošanas izņemiet pārtikas produktus no atvilktnēm. Tikai pēc sasilšanas līdz istabas temperatūrai būs nosakāma to smarža un garša, pastiprināsies citas īpašības.

- Uzglabāšanai "BioFresh" nodalījumā **nav** piemēroti: pret aukstumu nenoturīgi dārzeņi (gurķi, paprika, baklažāni, avokado, pusgatavi tomāti, pupiņas, cukini), visi pret aukstumu nenoturīgie dienvīdu augļi.

Aptuvenais ilgums

produktu uzglabāšanai "BioFresh" nodalījumā:



Uzglabājot "sausā" veidā

Sviests, siers, mīksts	līdz 30 dienām
Svaigais piens	līdz 7 dienām
Desa, sagriezta gaļa	līdz 7 dienām
Zivis	līdz 4 dienām
Moluski	līdz 3 dienām
Putnu gaļa	līdz 5 dienām
Cūkgaļa	
lielākās porcijās līdz sīki sagriezta	7 dienām
Liellopu gaļa, medījumi	līdz 5 dienām
	līdz 7 dienām

Uzglabājot "mitrā" veidā



Artišoki	līdz 21 dienām
Selerijas	līdz 30 dienām
Ziedkāposti	līdz 21 dienām
Brokoļi	līdz 14 dienām
Cigoriņi	līdz 30 dienām
Ķīnas kāposti	līdz 14 dienām
Āisberga salāti, salātu cigoriņi,	līdz 21 dienām
Zirņi	līdz 10 dienām
Fenheļi	līdz 21 dienām
Lapu kāposti	līdz 14 dienām
Burkāni	līdz 150 dienām
Ķiploki	līdz 180 dienām
Kolrābji	līdz 14 dienām
Galviņkāposti	līdz 180 dienām
Galviņsalāti	līdz 10 dienām
Garšaugi	līdz 30 dienām
Puravi	līdz 60 dienām
Sīpolloki	līdz 7 dienām
Sēnes	līdz 7 dienām
Sarkanie kāposti	līdz 21 dienām
Redīsi	līdz 14 dienām
Briseles kāposti	līdz 30 dienām
Sparģeļi	līdz 14 dienām
Spināti	līdz 7 dienām
Virziņkāposti	līdz 60 dienām
Aprikozes	līdz 14 dienām
Āboli	līdz 180 dienām
Bumbieri	līdz 120 dienām
Kazenes	līdz 8 dienām
Dateles (svaigas)	līdz 60 dienām
Zemenes	līdz 5 dienām
Vīģes (svaigas)	līdz 7 dienām
Mellenes	līdz 14 dienām
Avenes	līdz 5 dienām
Jānogas	līdz 21 dienām
Ķirši	līdz 14 dienām
Kivi	līdz 120 dienām
Persiki	līdz 30 dienām
Plūmes	līdz 21 dienām
Cidonijas	līdz 90 dienām
Rabarberi	līdz 21 dienām
Ērkšķogas	līdz 21 dienām
Vīnogas	līdz 90 dienām

Saldētavas nodalījums

Saldēšana "SuperFrost" režīmā

Pēc iespējas ātrāk pilnībā jāsasaldē **svaigie** pārtikas produkti, un jā saglabā jau sasaldēto produktu "aukstuma rezerves".

- Svaigu pārtikas produktu daudzums kg, kurus var sasaldēt 24 st. laikā, norādīts datu plāksnītes tabulā "Sasaldēšanas diennakts jauda, kg...", att. **A3**, ④. Šis maksimālais produktu daudzums atšķiras atkarībā no modeļa un klimata klases.

Sasaldēšana ar "SuperFrost"

- Īsi piespiediet "SuperFrost" taustiņu ②, lai iedegtos tā gaismas diode. Temperatūra saldētavā samazinās, ierīce darbojas ar maksimālo jaudu.
- Ja vēlaties sasaldēt nelielu produktu daudzumu, pagaidiet/sasaldējiet iepriekš apm. 6 stundas. Parasti šis laiks ir pietiekams. Lai sasaldētu **maksimālo** produktu daudzumu (tas norādīts datu plāksnītē, punktā "Sasaldēšanas jauda"), pagaidiet 24 stundas.
- Pēc tam ielieciet saldējamus produktus, sākot no augšējām atvilktnēm.
- "SuperFrost" režīms izslēdzas **automātiski**. Atkarībā no produktu daudzuma, režīms izslēdzas ne ātrāk kā pēc 30 un ne vēlāk kā pēc 60 stundām. Kad sasaldēšana ir pabeigta - "**SuperFrost**" LED lampiņa ir nodzisis, - ierīce atsāk darboties normālajā enerģijas taupības režīmā.

Piezīme: "SuperFrost" režīms **nav** jāieslēdz, ja:

- saldētavā liekat jau sasaldētus produktus,
- katru dienu sasaldējat apm. līdz 2 kg svaigu pārtikas produktu.

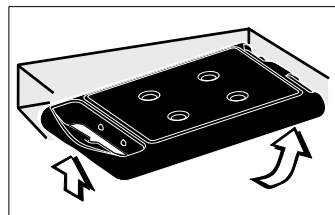
Padomi, kā sasaldēt un uzglabāt pārtikas produktus

- **Sasaldēšanai piemēroti produkti ir:** gaļa, medījumi, putnu gaļa, svaigas zivis, dārzeņi, augļi, piena produkti, maize, ceptie izstrādājumi, gatavie ēdieni.
- **Sasaldēšanai nav piemēroti:** galviņkāposti, rutki, vīnogas, nesagriezti āboli un bumbieri, trekna gaļa.
- **Produktu iesaiņošanai izmantojiet** parastos saldēšanas maisiņus, kā arī plastmasas, metāla vai alumīnija daudzreizējās lietošanas traukus.
- Saldētavā ievietotie svaigie produkti nedrīkst saskarties ar jau sasaldētajiem. Lai produkti nesasaltu kopā, sekojiet, lai to iesaiņojums, ievietojot ierīcē, būtu sauss.
- Uz sasaldējamo produktu iesaiņojuma atzīmējiet sasaldēšanas datumu un produktu sastāvu, lai neciestu produktu kvalitāte.
- Pārtikas produktus, kurus sasaldējat paši, vienmēr sadaliet tādās porcijās, kādas būs ērti izmantot ēdiena pagatavošanai. Lai produkti ātri sasaltu, nepārsniedziet zemāk norādīto viena iesaiņojuma maksimālo svaru:
 - augļi, dārzeņi - līdz 1 kg,
 - gaļa - līdz 2,5 kg,
- **Dārzeņus** pēc nomazgāšanas un sadalīšanas porcijās blanšējiet 2-3 minūtes verdošā ūdenī, tad izņemiet un ātri atdzesējiet, iemērcot aukstā ūdenī. Blanšējot dārzeņus tvaikos vai mikroviļņu krāsnī, sekojiet norādījumiem attiecīgajā lietošanas pamācībā.
- Pirms svaigu pārtikas produktu vai blanšēto dārzeņu sasaldēšanas, nesāliet tos un nepievienojiet garšvielas. Citiem produktiem varat pievienot tikai nedaudz sāls un garšvielu. Minētās piedevas maina ēdiena garšu.
- Nelieciet saldētavā pudeles un kārbas ar dzērieniem, kas satur ogļskābo gāzi. Tie var sprāgt. Ātri atdzesējot dzērienus, pudeles no saldētavas izņemiet ne vēlāk kā pēc stundas!

- **Uzglabāšana:** Atsevišķa atvilkne, kā arī pamatnes plātne iztur **ne vairāk kā 25 kg** produktu svara.
- Viena un tā paša veida produktus vienmēr sasaldējiet kopā, lai bez vajadzības nevirinātu ierīces durvis un taupītu enerģiju.
- Ievērojiet norādītos produktu uzglabāšanas termiņus.
- **Lai atkausētu** produktus, izņemiet tos tādā daudzumā, cik būs vajadzīgs konkrētajā reizē. Ēdienus no atkausētajiem produktiem pagatavojiet pēc iespējas drīzāk. Sasaldētos produktus var atkausēt:
 - cepeškrāsnī vai konvekcijas cepeškrāsnī
 - mikroviļņu krāsnī
 - istabas temperatūrā
 - ledusskapja nodalījumā (atkausējamā produkta izdalītais aukstums tiks izmantots citu produktu uzglabāšanai).

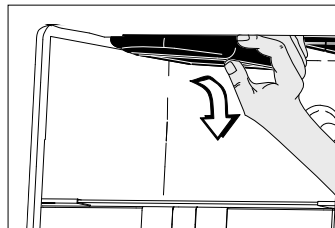
Saldēšanas akumulatori*

Ja tiek pārtraukta strāvas padeve, saldēšanas akumulatori neļauj pēkšņi palielināties temperatūrai saldētavā - labāk saglabājas produktu kvalitāte. Saldēšanas akumulatorus var sasaldēt un uzglabāt vai nu uz saldēšanas plātnes, vai saldētavas kameras augšdaļā*.



● Saldēšanas akumulatoru izmantošana:

Izņemiet augšējo atvilkni, iebīdīet saldēšanas akumulatoru saldētavas kameras augšdaļas mugurpusē un priekšpusē nofiksējiet.



● Saldēšanas akumulatoru izņemšana:

Izņemiet augšējo atvilkni. Satveriet saldēšanas akumulatoru sānos un izspiediet ārā virzienā uz leju.

Informācijas sistēma*

Gatavie ēdieni				
Saldējums		2-6		Desa Maize
Zivis		4-8		Sēnes Medījumi
Cūkgaļa		6-12		Putnu gaļa
Dārzeņi				Lielu gaļu/ Teļa gaļu
Augļi				

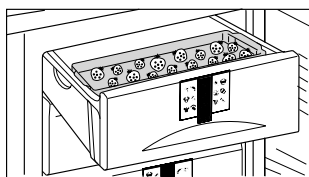
Sasaldētos produktus izlietojiet ieteicamā uzglabāšanas termiņa laikā.

Skaitļi starp simboliem apzīmē uzglabāšanas ilgumu mēnešos, kas attiecas uz vairākiem sasaldēto produktu veidiem.

Norādītais uzglabāšanas termiņš ir spēkā, sasaldējot svaigus produktus. Termiņš var būt īsāks vai garāks atkarībā no produkta kvalitātes un apstrādes veida pirms sasaldēšanas. Pārtikai, kas satur daudz taukvielu, parasti ir īsāks derīguma termiņš.

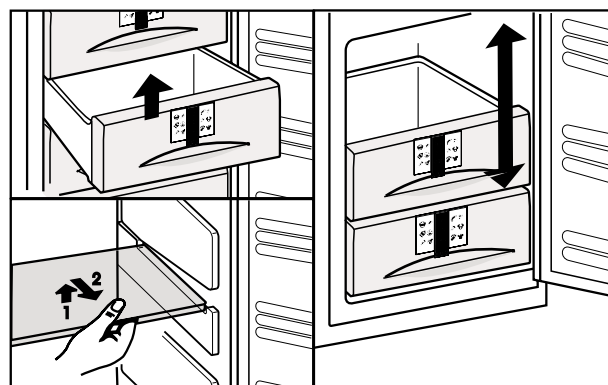
Saldēšanas plātne*

Uz saldēšanas plātnes var atsevišķi sasaldēt ogas, garšaugus, dārzeņus un citus nelielus produktus. Tie nesasals kopā. Produkti saglabā savu formu, tos vēlāk ir vieglāk sadalīt porcijās.



- Izvietojiet produktus uz saldēšanas plātnes reti vienu no otra.
- Produktus sasaldējiet 10-12 stundas, pēc tam iesaiņojiet saldēšanas maisiņos vai salieciet traukos un uzglabājat atvilktnē.
- Lai atkausētu šos produktus, atkal tos brīvi izvietojiet.

Sistēma "VarioSpace"*



- Ja izņemsiet atvilkni un pamata plātņi, iegūsi vietu 2 plauktu augstumā, kurā būs ērti uzglabāt **liela izmēra produktus**. Piemēram, putnus, gaļu, lielus medījumu gabalus, liela izmēra ceptos izstrādājumus varēsiet sasaldēt nesagrieztus un izmantot ēdiena pagatavošanai veselā veidā. Tā var uzglabāt liela izmēra cepešus un saldējuma iesaiņojumus.
- **Izņemiet atvilkni**, izvelciet līdz galam ārā un priekšpusē paceliet.
- **Izņemiet pamatnes plātņi**, paceliet priekšpusē un izvelciet ārā.
- Lai ieliktu atpakaļ: rīkojieties apgrieztā secībā; vienkārši iebīdīti pamatnes plātni līdz galam iekšā.
- **Ledusskapjiem ar NoFrost***: apakšējo atvilkni vienmēr atstājiet iekšā.
- Ja ir izņemta atvilkne, sekojiet, lai **netiktu** aizsegts ventilatora režģis ierīces aizmugures sienā - tas ir svarīgi, lai ierīce pareizi funkcionētu!

Saldētavas apgaismojums

Ja atvērtas saldētavas durvis, saldētavas apgaismojums automātiski izslēdzas pēc 15 minūtēm.

Ja darbojas temperatūras indikators, bet nedeg apgaismojums, iespējams, bojāta gaismas diode.

Apgaismojuma elementu Jūs varat nomainīt saviem spēkiem. Attiecīgo rezerves daļu varat pasūtīt klientu apkalpošanas dienestā.

Papildu informāciju, lūdzu, skatiet pievienotajā klientu apkalpošanas dienestu sarakstā.

Atkausēšana, tīrīšana

Piezīme par atkausēšanu:

“NoFrost” sistēma atkausē ierīci **automātiski**.

Uzkrājies mitrums nosēžas uz iztvaices aparāta, no kura tas regulāri izgaro.

Automātiskās atkausēšanas princips nodrošina, ka saldētavā nekad neuzkrājas ledus, tādēļ nav jāpieliek pūles un jātērē laiks tās atkausēšanai manuālā veidā.

Saldētavas nodalījums

Ierīcēmbez “NoFrost” sistēmaspēc ilgākas lietošanas atkarībā no durvju atvēršanas biežuma un ievietoto produktu “siltuma” pakāpes izveidojas ledus kārtiņa. Tas ir pilnīgi normāli. Tomēr jo biežāka ir ledus kārtiņa, jo vairāk enerģijas patērē ierīce. Tādēļ ierīce regulāri jāatkausē: Atkausēšanai nelietojiet elektriskās sildierīces vai tvaika tīrīšanas ierīces, atkausēšanu paātrinošus aerosolus, atklātu uguni vai metāla priekšmetus ledus noskrāpēšanai. Šādi varat gūt savainojumus un sabojāt ierīci!

Dienu pirms atkausēšanas iestatiet saldēšanas režīmu “SuperFrost”, lai produkti labāk sasaltu.

Atsaldēšana: Atslēdziet kontaktdakšu no tīkla, vai arī nospiediet saldētavas ieslēgšanas/izslēgšanas taustiņu, lai nodzistu temperatūras indikators. Ja indikators nenodzīst, ir aktivizēts bērnu drošības slēdzis.

Atkausēšanas laikā turiet ierīces un nodalījumu durvis atvērtas. Atkušanas ūdeni saslauciet ar sūkli vai lupatu.

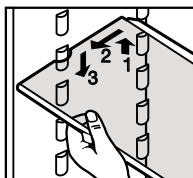
Tīrīšana

- **Pirms tīrīšanas ierīcī vienmēr izslēdziet. Atvienojiet kontaktdakšu no kontaktligzdas vai izslēdziet (izskrūvējiet) drošinātājus.**



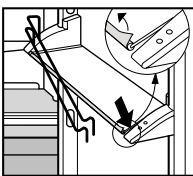
- Ierīces iekšpusi un atsevišķās daļas tīriet ar remdenu ūdeni, kurā ieliets nedaudz trauku mazgāšanas šķidrums. Nelietojiet tvaika tīrīšanas ierīces, jo varat gūt savainojumus vai sabojāt ierīci!
- Ieteicams izmantot mīkstu lupatiņu un universālos tīrīšanas līdzekļus, kuriem ir neitrāls pH.
 - Nelietojiet abrazīvus/skrāpējošus sūkļus, tīrīšanas līdzekļu koncentrātus un - nekādā gadījumā - ķīmiskos tīrīšanas līdzekļus, kuru sastāvā ir smiltis, hlorīds vai skābes.
- Sekojiet, lai tīrīšanas ūdens nenokļūtu novadkanālā, ventilācijas atverēs un elektrodetaļās. Noslauciet ierīci sausu.
- Nenoņemiet un nesabojāiet datu plāksnīti ierīces iekšpusē - plāksnītē norādītā informācija ir svarīga tehniskās apkopes dienestiem.
- Sviesta nodalījumu* drīkst mazgāt trauku mazgājamā mašīnā, plauktiņus, stikla plauktus un citas atsevišķās daļas tīriet ar rokām.

- Izņemiet plauktus, kā parādīts attēlā:
 - paceliet stikla plauktu, pavelciet rievu virs atbalsta, nolaidiet uz leju vienu malu un izvelciet slīpi ārā.



- plauktus vienmēr ievietojiet ar izliekto malu aiz mugurē uz augšu, lai tie atdurtos pret ierīces aizmugures sienu, citādi produkti var pie tās piesalt.

- Ja izņemat durvju **augšējo** plauktiņu (sviesta un siera nodalījums), vienmēr izceliet to kopā ar vāciņu*! Pēc tam uzmanīgi pavirziet uz āru plauktiņa sānu malu, līdz atbrīvojas vāciņš un to ir iespējams noņemt uz sāniem.

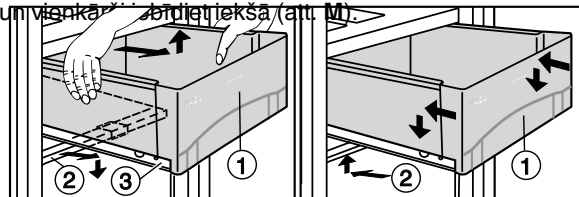


- Lai notīrītu plauktus un durvju plauktiņus, tos var izjaukt. Lai to izdarītu, no stikla plauktiņiem noņemiet apmales sānu detaļas.

- Noņemiet no visām dekoratīvajām apmalēm

aizsargplēves, att.

- Lai iztīrītu “BioFresh” atvilktnes ①, izvelciet tās līdz galam ārā, paņemiet aiz aizmugurējās daļas un izceliet (att. L). **Uzmanību: Lai novērstu bojājumus, izvilktašlides ③ jāiebīda uzreiz atpakaļ.**
- Lai atvilktni ievietotu atpakaļ, uzlieciet to uz izvilktajām slīdēm un vienkārtīgi iebīdīiet iekšā (att. M).



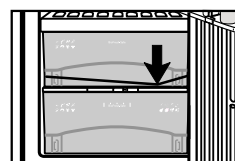
att. L

att. M

- Pavelciet **atvilktnes vāku** ar mitruma regulētāju ② uzmanīgi uz priekšu (kad izņemta atvilktnē) un izņemiet ārā virzienā uz leju.

Lai to ievietotu atpakaļ, rīkojieties apgrieztā secībā, iebīdīiet vāka līstes stiprinājumus un nofiksējiet.

- Tīriet **noplūdes atveri** aizmugurējā sienā aiz 2. “BioFresh” nodalījuma biežāk, **bultiņa att. Ja nepieciešams, tīrīšanai izmantojiet tievu priekšmetu, piem., ar vati aptītu kociņu u. tml.**



Ja ierīces izmantošanu paredzēts pārtraukt **uz ilgāku laiku**, iztukšojiet ierīci, atvienojiet strāvas vadu un iztīriet, kā aprakstīts. Atstājiet ierīces durvis atvērtas, lai novērstu nepatīkamu aromātu veidošanos.

Darbības traucējumi - vai radušās problēmas?

Jūsu iegādātās ierīces konstrukcija un izgatavošanas veids nodrošina tās ilgstošu kalpošanu un darbību bez traucējumiem. Ja tomēr ierīces darbībā ir traucējumi, pārbaudiet, vai tie nav radušies sakarā ar nepareizu lietošanu. Šādos gadījumos izdevumi par labošanu netiks kompensēti, pat ja nebūs beidzies garantijas laiks.

Zemāk minētos traucējumus Jūs varat novērst patstāvīgi, pēc tam, kad būs noskaidroti to cēloņi:

Traucējumu veids - iespējamais cēlonis un novēršanas paņēmieni

Ierīce nedarbojas, indikators nedeg

- Vai ierīce ir pareizi ieslēgta?
- Vai kontaktdakša ir pareizi ievietota kontaktligzdā?
- Vai kontaktligzdas drošinātāji nav pārdeguši?

Nedeg iekšējais apgaismojums

- Vai ledusskapja nodalījums ir pareizi ieslēgts?
- Vai durvis nav bijušas atvērtas ilgāk kā 15 min.?
- Izdegusi spuldzīte.

Tikla spriegums



Uzmanību! Lai izvairītos no personu traumām un materiālo vērtību bojājumiem, iekšējā apgaismojuma diodes nomaiņudrīkstveikt tikai klientu apkalpošanas dienests.



Uzmanību - 1M kategorijas starojums. Kad atvērts pārsegs, diodi nedrīkst aplūkot ar optiskiem instrumentiem.

Ierīce darbojas pārāk skaļi

- Vai ierīce ir stabili novietota uz grīdas, vai blakus esošās mēbeles nevibrē sakarā ar saldēšanas agregāta darbību? Ja nepieciešams, pudeles un traukus novietojiet tālāk citu no cita.
- Normālas parādības: **šņākoņa**, burbuļošanas vai šļakstoņas troksnis - šīs skaņas rada saldēšanas aģenta cirkulācija. Viegli **klikšķi**. Tie atskan vienmēr, kad saldēšanas agregāts (motors) automātiski ieslēdzas vai izslēdzas. **Motora dūkoņa**. Tā uz īsu brīdi kļūst skaļāka, kad ieslēdzas agregāts. Ja ir ieslēgts režīms "SuperFrost", vai nesēn ir ielikti produkti, vai durvis ilgāku laiku bijušas atvērtas, sasaldēšanas jauda tiek automātiski palielināta. Zema toņa dūkoņa rodas, **ventilatoram pūšot gaisa strāvu**.

Atskan brīdinājuma signāls, temperatūra nav pietiekami zema

- Vai nemēģinājāt sasaldēt lielu daudzumu svaigu produktu, **neieslēdzot** "SuperFrost" režīmu? (skat. sadaļu "Saldēšana "SuperFrost" režīmā")
- Vai ierīces durvis ir pareizi aizvērtas?
- Vai ventilācija ir pietiekama? Ja nepieciešams, atbrīvojiet ventilācijas atveri.
- Vai vides temperatūra nav pārāk augsta? (skat. nodaļu "Noteikumi")
- Vai ierīce nav bijusi atvērta pārāk bieži vai pārāk ilgi?
- Ja vajadzīgs, pagaidiet, vai temperatūra stabilizēsies pati no sevis.

na ja iedegas

- strāvas padeves pārtraukuma indikators, rīkojieties saskaņā ar norādījumiem sadaļā "Strāvas padeves pārtraukuma/"FrostControl indikators".

Kompresors darbojas ilgstoši:

- Tā ir normāla parādība, kas saistīta ar ierīces darbību. Kompresoram ir regulējams apgriezienu skaits*. Ja samazinās vajadzība pēc saldēšanas jaudas, arī kompresora apgriezienu skaits samazinās. Lai gan tā darbības laiks pagarinās un tā kļūst gandrīz pastāvīga, tomēr enerģija tiek taupīta.

Indikācijā parādās F0 - F5

- Radusies kļūda.
- Informējiet klientu apkalpošanas dienestu.

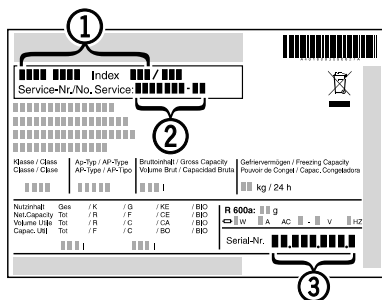
Tehniskā apkope un datu plāksnīte



Ja Jums neizdodas konstatēt nevienu no aprakstītajiem cēloņiem un traucējumu nevarat novērst saviem spēkiem vai ja temperatūras indikatora rādījums ir no „F0“, līdz „F5“ tas nozīmē, ka: ierīce ir bojāta. Šādā gadījumā lūdzam sazināties ar tuvāko tehniskās apkopes nodaļu (saraksts pielikumā). Lūdzam tehniskajam servisam paziņot arī par **indikatora rādījumu un**

ierīces nosaukumu ① indeksu ②,

sērijas Nr. ③



kas norādīti datu plāksnītē. Tas palīdzēs apkopes speciālistiem ātri un efektīvi novērst defektus. Datu plāksnīte atrodas ierīces iekšpusē pa kreisi.

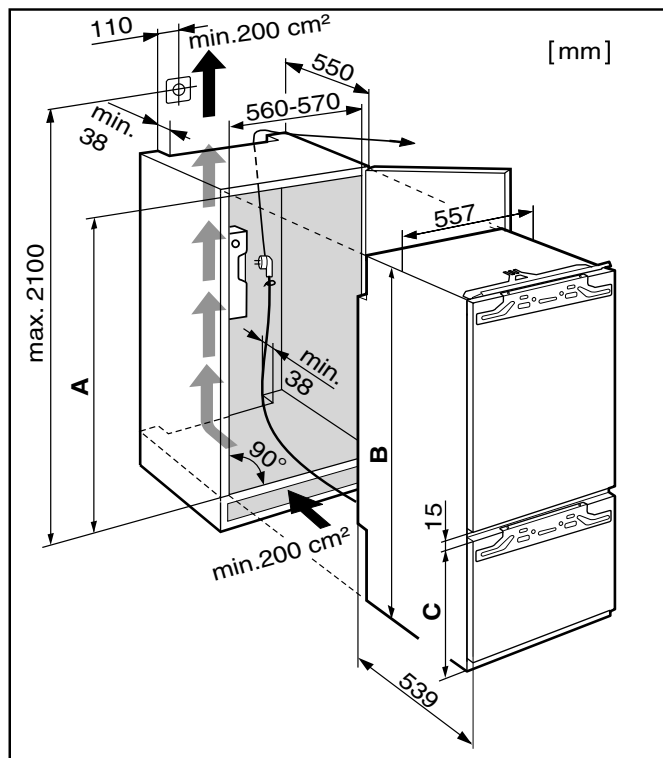
Gaidot apkopes speciālista ierašanos, ierīci turiet aizvērtu, lai aukstuma zudumi būtu mazāki.

Montāžas instrukcija

LV

Montāžas norādījumi

- Ierīce piemērota **arī iebūvēšanai mēbelēs**.
Nomontējiet šādā gadījumā virtuves mēbeles durvju un nišas apšuvumu. Tas vairs nav nepieciešams, jo virtuves mēbeles durvis tiks uzmontētas ledusskapja durvīm.



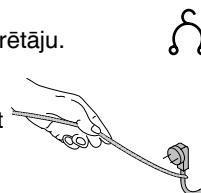
- Pārbaudiet izmērus :

	A	B	C
ICB 31	1772-1778	1769,5	549
ICBN 30	1772-1778	1769,5	695

- Izmantojot līmeņrādi un stūreni, izlīdziniet skapja stāvokli. Ja nepieciešams, regulējiet, paliekot zem tā kādu priekšmetu. Virtuves skapja horizontālo starpsienu un sānu sienu sadurei jābūt perpendikulārai.
- Ledusskapi ar saldētavu drīkst montēt tikai stabilās mēbelēs.
- Obligāti atstājiet ventilācijas spraugas nepieciešamajā platumā:
 - Ventilācijas spraugai starp ierīci un mēbeles aizmugures sienu jābūt vismaz 38 mm platai.
 - Mēbeles cokola daļā vai apkārt esošajās mēbelēs augšā jāatstāj vismaz 200 cm plata sprauga². Princips: jo lielāka ir ventilācijas sprauga, jo ekonomiskāk darbosies ierīce.

Pirms montāžas sākšanas:

- Noņemiet aizmugurē strāvas vada turētāju.
- Izvietojiet strāvas vadu, izmantojot auklu.

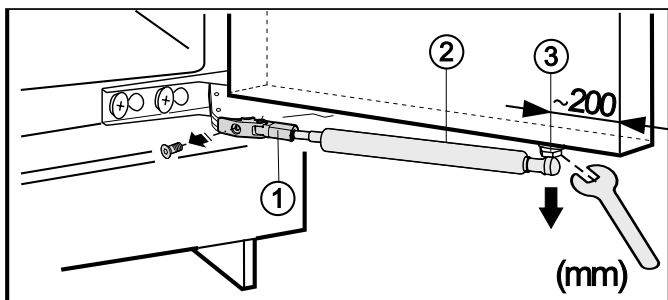


Montāžai Jums nepieciešami šādi instrumenti: akumulatorskrūvgriezis Torx®15, 20, 25, sešstūra uzgriežņatslēga 13.

Durvju atvēršanas virziena maiņa

Ja vajadzīgs, Jūs varat mainīt durvju atvēršanas virzienu. Lūdzu, izlasiet montāžas instrukcijas pielikumu, sākot no "Montāžas norādījumi".

- Lai atvieglotu montāžu, iebīdīet ierīci par 3/4 nišā. Atveriet durvis.
- Nomontējiet amortizatoru:



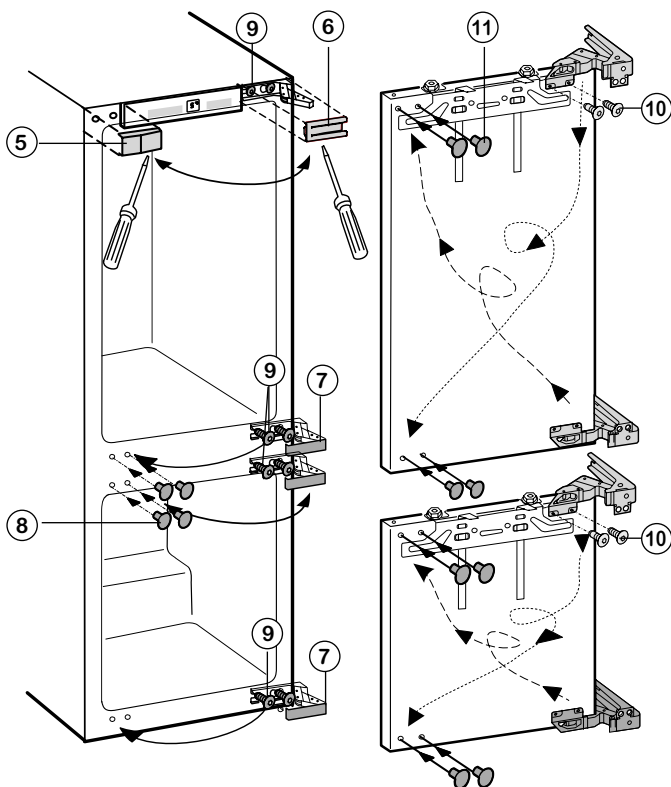
Uzmanību! Amortizators demontētā stāvoklī savelkas!

- Noskrūvējiet stiprinājumu ①.
- Apaļo tapu ③, **kopā** ar amortizatoru ② noskrūvējiet no durvīm un nolieciet pagaidām malā.

Uzmanību: amortizatoru **nedrīkst** novilkēt no apaļās tapas. Pastāv risks radīt bojājumus



- Pārseguma detaļas ⑤, ⑥, ⑦ un ⑧ ar skrūvgrieža palīdzību noceliet virzienā uz priekšu.
- Stiprinājuma skrūves ⑨ augšā un lejā ierīces korpusā tikai atskrūvējiet.



- Pabīdīet durvis uz āru un izceliet.

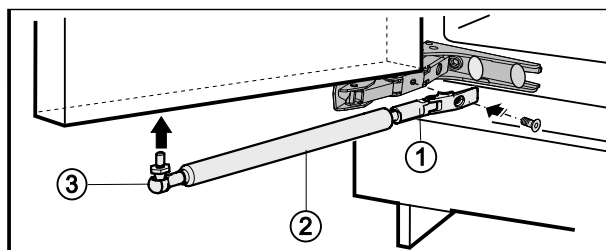
- Pārvietojiet stiprinājuma skrūves ⑨ uz pretējo pusi, nedaudz ieskrūvējiet.
- Izskrūvējiet durvju stiprinājuma skrūves ⑩ un pagrieziet šarnīrus diagonāli.

Uzmanību! Šarnīrus nedrīkst saspiest kopā - savainošanās risks!



- Lai pieskrūvētu šarnīrus, izmantojiet elektrisko skrūvgriezi - ⑩ ir pašgriežējskrūves.

- Ar aizbāžņiem ① noslēdziet vaļējos stiprinājuma urbumus.
- Iekabiniet ierīces durvis iemontētajās skrūvēs ⑨ un pievelciet skrūves.



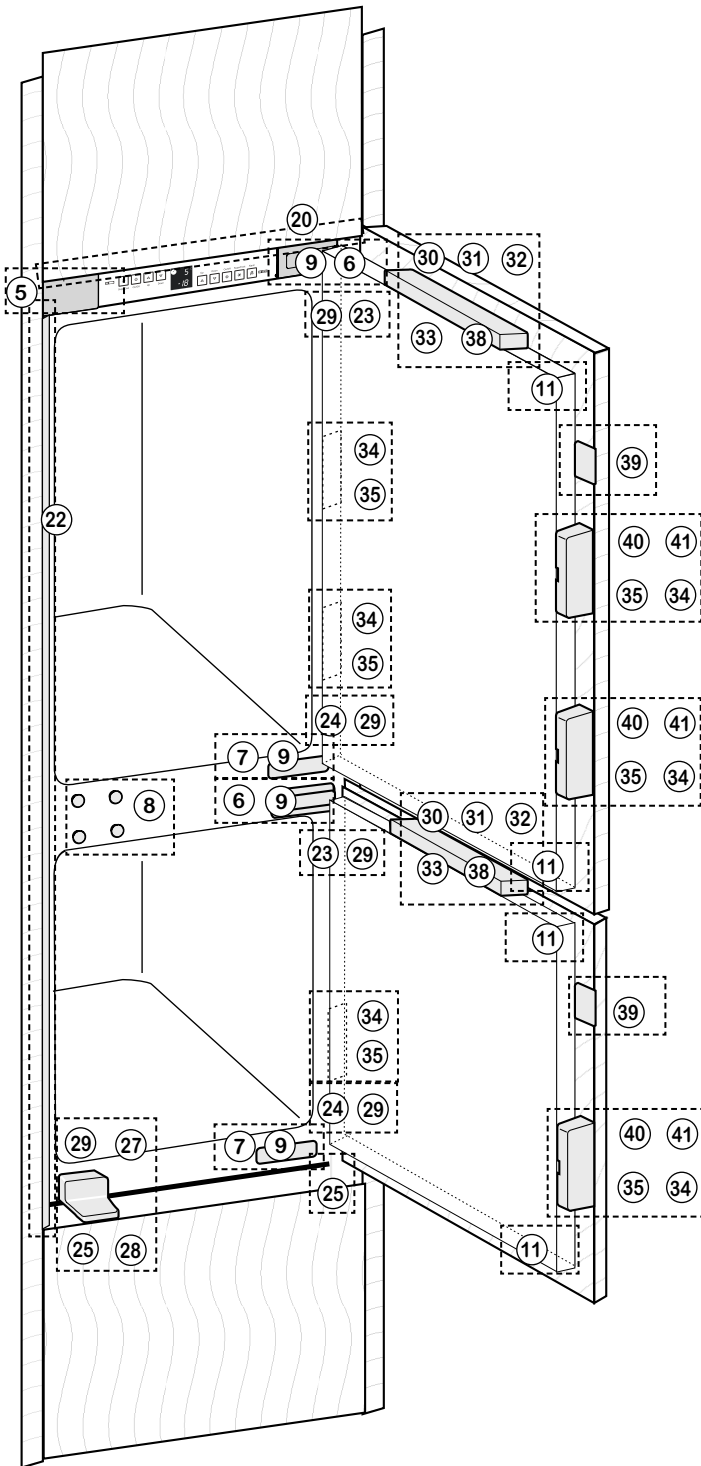
Uzmontējiet atpakaļ amortizatoru ②*:

- Pieskrūvējiet stiprinājumu ①.
- Apaļo tapu ③ **kopā** ar amortizatoru ② ieskrūvējiet jaunajā stiprinājuma urbumā.
- No jauna uzlieciet visas pārseguma detaļas.

Pārskats pār montāžai nepieciešamajām daļām un to atrašanās vietu ierīcē

Piestiprināšana un montāža

LV

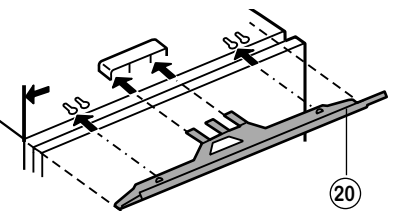


10		20	
8x		1x	
23		27	
2x		22	
24		29	
2x		1x	
28 Torx® 25		41 Torx® 15	
2x M5 x 22		24x Ø 4 x 14	
29 Torx® 15		35	
10x Ø 4 x 19		40	
1x		4x	
38		34	
2x		35	
39		20	
2x		4x	
39		26	
2x		19 mm SW 5	
37		7	
1x		10	

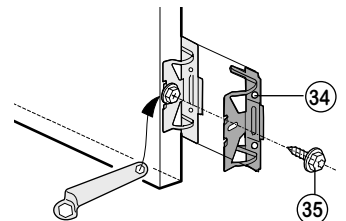
34		35	
2x		2x	
41 Torx® 15		40	
4x Ø 4 x 4		2x	

Visas stiprinājuma detaļas pievienotas ierīcei.

- Izlīdzinošo līsti 20 uzmontējiet pa vidu uz ierīces: iebīdīet ietvarā un iekabiniet fiksācijas caurumos.



- Stiprinājuma leņķi 34 ar sešstūra skrūvi 35 ieskrūvējiet ierīcē caurumos ierīcē durvīs.

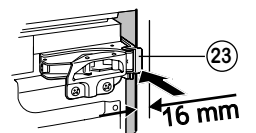
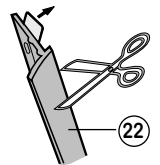


- Iebīdīet ierīci nišā par 3/4.

- Nemiet vērā mēbeles sienas biezumu:

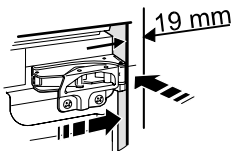
Ja mēbeles sienas ir 16 mm biezas = 568 mm plata niša:

- Pielīmējiet seglīsti 22 roktura pusē un vienā līmenī ar priekšpusi ierīces sānu sienai: Noņemiet aizsargplēvi un uzlīmējiet apmali; vajadzības gadījumā saīsiniet apmali atbilstoši nišas augstumam.
- Starplikas 23 uzspiediet uz augšējiem un 24 apakšējiem šarnīriem.
- Iebīdīet ierīci nišā tik dziļi, līdz starplikas pieskaras mēbeles sānu sienai.

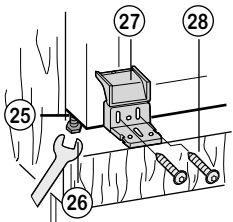


Ja mēbeles sienas ir 19 mm biezas = 562 mm plata niša:

- Iebīdīet ierīci nišā tik dziļi, līdz šarnīru priekšējā mala ir vienā līmenī ar mēbeles sānu sienu, mēbelēm ar durvju atduriem (izvirzījumi, blīves utt.) ņemiet vērā šo papilddetāļu izmēru! Šarnīriem jābūt izvirzītiem par šo papilddetāļu izmēru. Piestumiet/nostipriniet ierīces ar šarnīriem aprīkoto pusi mēbeles sienai.



- Noregulējiet ierīci ar kājiņām (25), izmantojot komplektā esošo uzgriežņatslēgu (26), vertikāli. Noregulējiet ierīces korpusu atbilstoši mēbeles sānu sienas priekšējai malai.

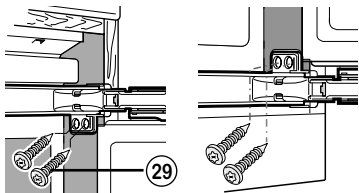


- Pieskrūvējiet plastmasas leņķi (27) ar M5 skrūvēm (28) ierīcei roktura pusē.

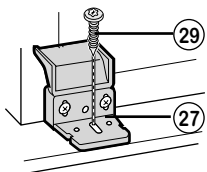
- Tālāko plastmasas leņķa daļu (27) noregulējiet vienā līmenī ar mēbeles pamatnes priekšējo malu.

- Pieskrūvējiet ierīci nišā.

- Abās durvīs garās kokskaidu plātņu skrūves (29) ieskrūvējiet gan augšējā, gan apakšējā šarnīra cilpā.



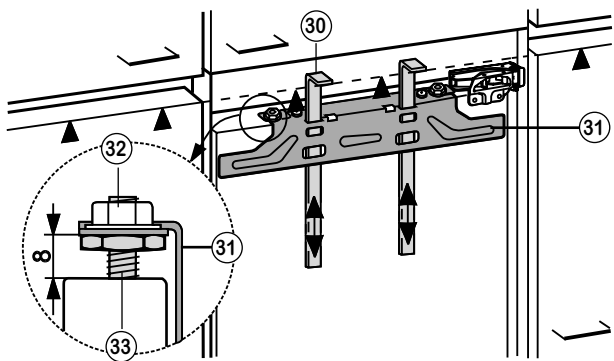
- Iemontējiet garo skrūvi (29) cauri plastmasas leņķa iegarenajam caurumam (27). Uzlieciet plastmasas leņķa pārsegu un aizveriet ierīces durvis.



Mēbeļu durvju montāža

Piezīme: montāžas palīginstrumenti (30) nepieciešami abām durvīm. Tādēļ mēbeļu durvis jāmontē secīgi viena aiz otras.

- Pārbaudiet iestatījumu 8 mm (attālums starp ierīces durvīm un šķērša apakšmalu).

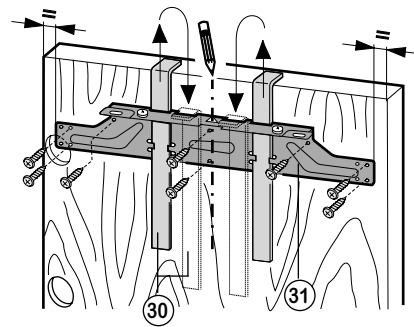


- Uzbīdīet montāžas palīginstrumentus (30) mēbeles durvju augstumā; montāžas palīginstrumenta apakšējā atdure mala ▲ = montējamo mēbeles durvju augšējā mala.

- Uzmontējiet stiprinājuma šķērsi (31) uz mēbeles durvīm:

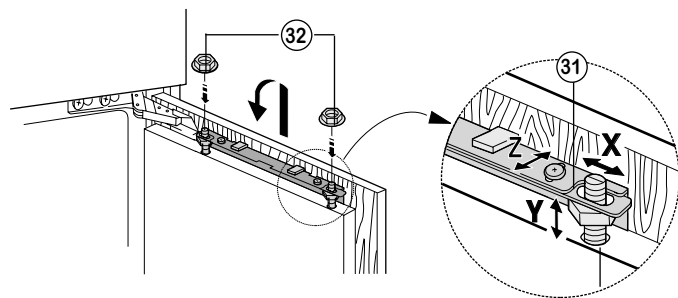
- Šim nolūkam noskrūvējiet šķērsi, izskrūvējot pretuzgriežņus (32).

- Iekabiniet šķērsi ar montāžas palīginstrumentiem (30) mēbeles durvju iekšpusē un noregulējiet pa vidu (atzīmējiet viduslīniju uz mēbeles durvīm, novietojiet bultiņas galu virs atzīmes, attālumam līdz ārmalai pa kreisi un pa labi jābūt vienādam).



- Pieskrūvējiet stiprinājuma šķērsi (31) pa vidu:

- durvīm no kokskaidu plāksnēm jāizmanto vismaz 6 skrūves,
- pildīņu durvīm malā jāieskrūvē 4 skrūves,
- izvelciet montāžas palīginstrumentus (30) uz augšu ārā un sagrieztā veidā iebīdīet blakus esošajās stiprinājuma atverēs.



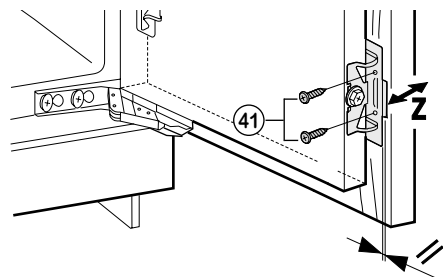
- Iekabiniet mēbeles durvis ierīces durvīs/regulēšanas tapās (33), uzskrūvējiet pretuzgriežņus (32) brīvi uz regulēšanas tapām. Aizveriet durvis.

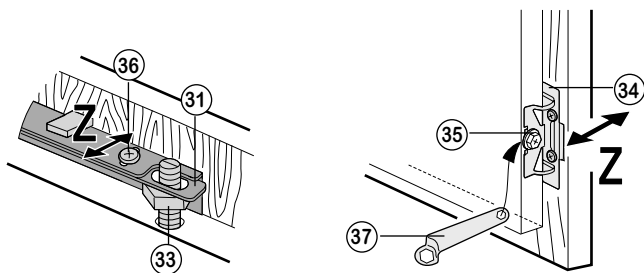
- Pārbaudiet spraugu starp ierīces durvīm un apkārt esošās mēbeles durvīm.

- Noregulējiet mēbeles durvis vienā līmenī un līnijā ar apkārt esošajiem mēbeļu paneļiem: Noregulējiet malu līdzinājumu X, pārīdēt malas, augstuma līdzinājumu Y un sānu slīpumu ar regulēšanas tapām (33), izmantojot skrūvgriezi.
- Pievelciet pretuzgriežņus (32).

- Saskrūvējiet ierīces durvis, izmantojot stiprinājuma leņķus (34), ar mēbeles durvīm (41):

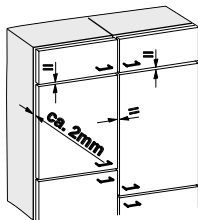
- Sekojiet, lai abas metāla malas būtu vienā līmenī, simbols //. Pēc tam izurbiet stiprinājuma urbumus (vajadzības gadījumā var iedurt punktus ar griezni) un pieskrūvējiet.



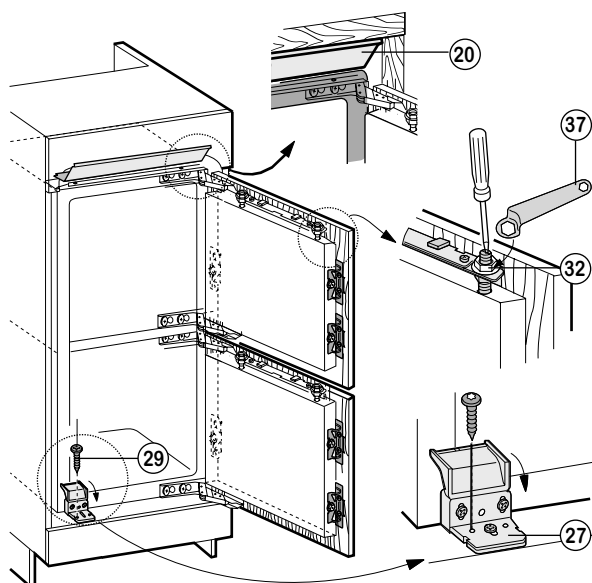
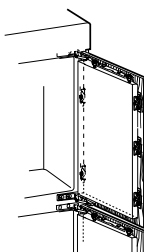


● Noregulējiet mēbeles durvis atbilstoši dziļumam **Z**:

- augšā: izskrūvējiet skrūves ③⑥,
- apakšā: izskrūvējiet sešstūra skrūves ③⑤ ar jebkura veida apaļo uzgriežņatslēgu ④⑦ un pārbīdīt durvis.
- Noregulējiet starp mēbeles durvīm un mēbeles korpusu 2 mm spraugu. Neļaujiet izvīzījumiem un blīvēm atdurties - svarīgi, lai nodrošinātu funkcijas!

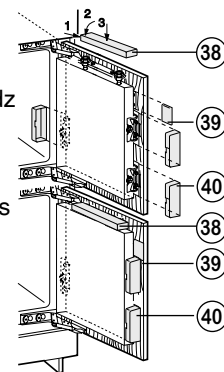


- Ja mēbeles durvis ir lielas, izmantojiet 3. stiprinājuma leņķu pāri ④④. Šim nolūkam izmantojiet ierīces durvīs pie rokturiem izurbtos caurumus.



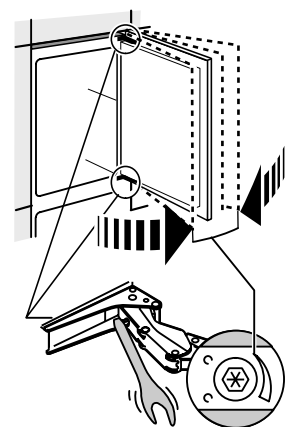
- Pārbaudiet durvju stāvokli, ja nepieciešams, noregulējiet. Nostipriniet visas skrūves.
- Pievelciet pretuzgriežņus ④②, izmantojot apaļo uzgriežņatslēgu ④⑦, ar skrūvgriezi pieturot regulēšanas tapas ④③.
- Ja nepieciešams, izlīdzinošo līsti ④⑩ noregulējiet paralēli mēbeles pamatnei. Tā nedrīkst būt izvīzīta.
- Nofiksējiet ierīces apakšējo daļu ar plastmasas leņķi ④⑦ un otru skrūvi ④⑨ caurumā.

- Uzmontējiet visus pārsegus:
 - Uzlieciet augšējos pārsegus ④③ un nofiksējiet.
 - Uzlieciet sānu pārsegus ④⑨, uzbīdīet līdz galam virsū, tad uzspiediet uz pārsega, lai tas dzirdami nofiksējas.
 - Sānos uzbīdīet pārsegu ④⑩, pavelciet pārsegu ar skrūvgriezi uz priekšu, lai tas stabili nofiksējas.



- Durvju gala atturu atsperes var regulēt. Pēc vajadzības iestatiet ar komplektā esošo sešstūra atslēgu 5:

- griešana pulksteņrādītāja virzienā = lielāks atsperes vilces spēks,
- griešana pretēji pulksteņrādītāja virzienam = mazāks atsperes vilces spēks (stāvoklis piegādes laikā).



- Uzlieciet atlikušos pārsegus uz šarnīriem

Ražotājs nemitīgi strādā pie visu tipu un modeļu uzlabošanas. Tādēļ ceram uz Jūsu izpratni un paturam tiesības veikt izmaiņas formas, aprīkojuma un tehnoloģiju ziņā.