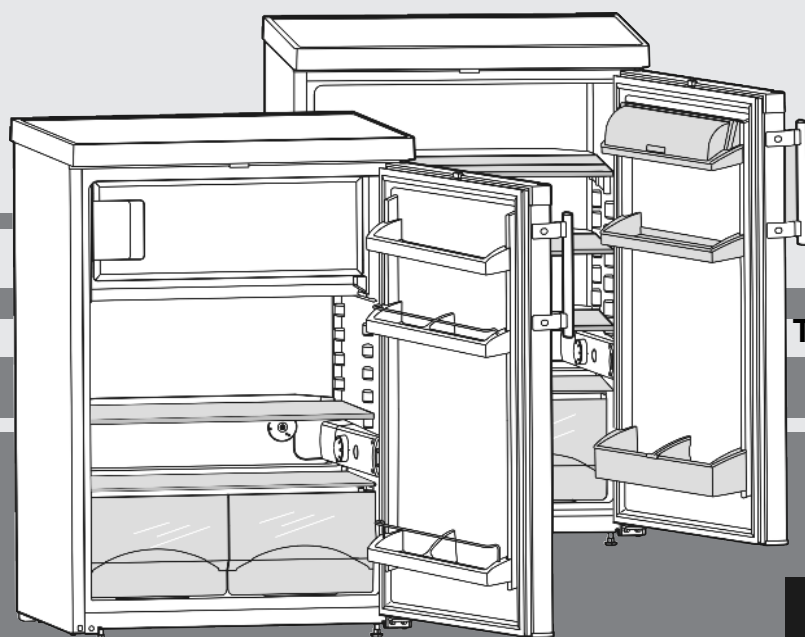


Használati utasítás

Asztali hűtőszekrény

H



270612 **7082802 - 00**

T/TP/TP(esf)14../15../17../18.. ... 1

LIEBHERR

A készülék áttekintése

Tartalomjegyzék

1	A készülék áttekintése.....	2
1.1	A készülék és a felszerelés áttekintése.....	2
1.2	A berendezés alkalmazási területe.....	2
1.3	Megfelelőségi nyilatkozat.....	2
1.4	Felállítási méretek.....	3
1.5	Takarékoskodás az energiával.....	3
2	Általános biztonsági utasítások.....	3
3	Kezelő- és kijelzőelemek.....	4
3.1	Kezelő- és vezérlőelemek.....	4
4	Üzembe helyezés.....	4
4.1	Berendezés szállítása.....	4
4.2	Berendezés felállítása.....	4
4.3	Ajtó nyitási oldalának cseréje.....	5
4.4	Aláépítés.....	5
4.5	Csomagolóanyag kezelése hulladékként.....	6
4.6	Berendezés csatlakoztatása.....	6
4.7	A készülék bekapcsolása.....	6
5	Kezelés.....	6
5.1	Hűtőrész.....	6
5.2	Fagyasztórekesz.....	7
6	Karbantartás.....	7
6.1	Leolvasztás.....	7
6.2	Berendezés tisztítása.....	8
6.3	Belső világítás cseréje.....	8
6.4	Vevőszolgálat.....	8
7	Üzemzavarok.....	9
8	Üzemen kívül helyezés.....	9
8.1	Készülék kikapcsolása.....	9
8.2	Üzemen kívül helyezés.....	9
9	A berendezés kezelése hulladékként.....	9

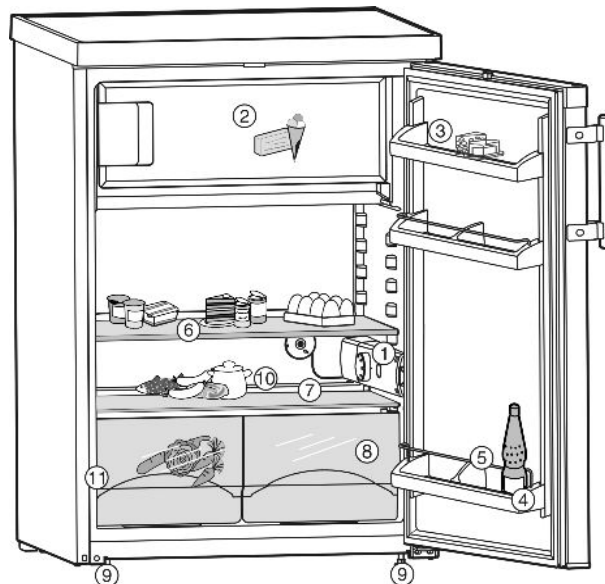


Fig. 1

- | | |
|---|--|
| (1) Hőfokszabályozó háza, belső világítás | (7) leghidegebb rész |
| (2) Fagyasztórekesz* | (8) Zöldségstálca |
| (3) Vaj- és sajttartó | (9) Állítható első lábak és hátsó szállítógörgők |
| (4) Palacktartó* | (10) Olvadtvíz-lefolyó |
| (5) Palacktartó* | (11) Típusábra |
| (6) Cserélhető tárolólapok | |

1.2 A berendezés alkalmazási területe

A készülék kizárólag élelmiszerek hűtésére alkalmas házi vagy háztartási környezetben. Ilyennek számít pl. a következő használat

- személyzeti konyhákban, reggelit szolgáltató penziókban,
- vendégek számára vidéki nyaralókban, szállodákban és más szálláshelyeken,
- élelmiszerellátás és hasonló nagykereskedelmi szolgáltatás

A készüléket kizárólag háztartásban szokásos keretek között használja. Minden más alkalmazási mód tilos. A készülék nem alkalmas gyógyszerek, vérplazma, laboratóriumi preparátumok vagy hasonló, a 2007/47/EU gyógyszerekkel kapcsolatos irányelvek hatálya alá tartozó anyagok és termékek hűtésére valamint tárolására. A készülék helytelen használata a tárolt áru károsodását vagy romlását okozhatja. Ezen túlmenően a készülék nem alkalmas arra, hogy robbanásveszélyes környezetben üzemeljen.

A készülék a klímaosztályok szerinti besorolásban a korlátozott környezeti hőmérséklet mellett használható. Az Ön készülékére vonatkozó klímaosztályt a típusábrán találja.

Megjegyzés

- A megadott környezeti hőmérsékleteket tartsa be, különben csökken a hűtési teljesítmény.

Klímaosztály	az alábbi környezeti hőmérsékleteken:
SN	10 °C – 32 °C
N	16 °C – 32 °C
ST	16 °C – 38 °C
T	16 °C – 43 °C

1.3 Megfelelőségi nyilatkozat

A hűtőfolyadékör tömítettségét átvizsgáltuk. A berendezés megfelel az ide vonatkozó biztonsági előírásoknak, valamint a

A gyártó folyamatosan dolgozik az egyes típusok és modellek továbbfejlesztésén. Ezért kérjük megértését azzal kapcsolatban, hogy a formai, műszaki és a felszerelést illető változtatás jogát fent kell tartanunk.

Olvassa át figyelmesen a használati utasításban foglalt tudnivalókat, hogy új berendezésének összes előnyét megismerhesse.

Ez a használati útmutató több típusra érvényes, ezért eltérések előfordulhatnak. Csillaggal (*) jelöltük meg azokat a bekezdéseket, amelyek csak bizonyos berendezésekre igazak.

A kezelési útmutatásokat ►, a kezelés eredményét pedig ▷ jelzi.

1 A készülék áttekintése

1.1 A készülék és a felszerelés áttekintése

Megjegyzés

- Az élelmiszereket az ábrán bemutatott módon rendezze el. Így a készülék energiatakarékos módon működik.
- A tartók, fiókok vagy kosarak elrendezése kiszállított állapotban az optimális energiahatékonyságnak megfelelő.

2006/95/EK, 2004/108/EK, 2009/125/EK és 2010/30/EU számú irányelveknek.

1.4 Felállítási méretek

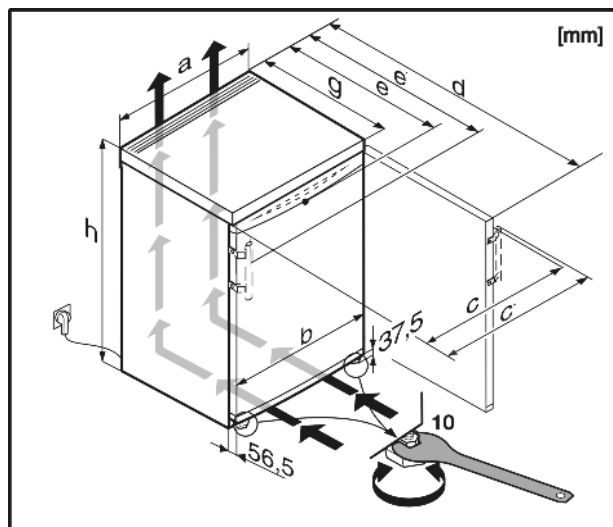


Fig. 2

Típus	a	b	c	c'	d	e	e'	g	h
T1710	554	550	561	590	1125	623	652	610	850
T1810	601	597	612	640	1175	628	654	610	850
TP1710	601	597	612	640	1175	628	654	610	850
TPesf1710	601	597	595	642	1175	608	655	610	850
T1714	601	597	612	640	1175	628	654	610	850
TP1714	601	597	612	640	1175	628	654	610	850
TPesf1714	601	597	595	642	1175	608	655	610	850
TP1410	554	550	561	590	1125	623	652	610	850
TP1414	554	550	561	590	1125	623	652	610	850
T1514	554	550	561	590	1125	623	652	610	850
T1700	554	550	561	—	1125	623	—	610	850
T1504	554	550	561	—	1125	623	—	610	850
T1414	501	497	505	534	1072	620	649	610	850
T1410	501	497	505	534	1072	620	649	610	850
T1404	501	497	505	—	1072	620	—	610	850
T1400	501	497	505	—	1072	620	—	610	850

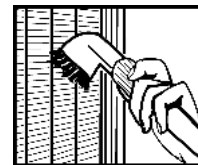
1.5 Takarékoskodás az energiával

- Mindig ügyeljen a jó szellőzésre és elszívásra. Ne takarja le a szellőzőnyílásokat, ill. -rácsokat.
- A berendezést ne állítsa fel közvetlen napsugárzásnak kitett helyeken, tűzhely, fűtőtest és hasonló mellett.
- Az energiafogyasztás függ a felállítási körülményektől, pl. a környezet hőmérsékletétől (lásd 1.2).
- A berendezést lehetőleg rövid időre nyissa ki.
- Minél alacsonyabb hőmérsékletet állít be, annál magasabb az energiafogyasztás.
- Az élelmiszereket szétválogatva rendezze el (lásd A készülék áttekintése).
- Az élelmiszereket jól becsomagolva és lefedve tárolja. Így elkerülhető a dérképződés.
- Meleg ételek behelyezése: előbb hagyja lehűlni szobahőmérsékletűre.
- A mélyhűtött árukat a hűtőtérben olvassa fel.*

- Ha a falakon vastag zúzmara alakul ki: Olvassa le a berendezést.*

A porlerakódások növelik az energiafelhasználást:

- A hűtőgépet és a hőcserélőt - a berendezés hátulján lévő fémrácsot - évente egyszer portalanítsa le.



2 Általános biztonsági utasítások

A felhasználót fenyegető veszélyek:

- Ezt a berendezést nem használhatják fizikai, érzékelési vagy szellemi korlátozásokkal élő személyek (vagy gyermekek), illetve akik nem rendelkeznek elegendő tapasztalattal és tudással. Ez alól kivétel, ha egy, az ő biztonságukért felelős személy megtanítja nekik a berendezés használatát, és a kezdetektől felügyeli őket. A gyerekekre vigyázni kell, hogy ne játsszanak a berendezéssel.
- Amikor a készüléket leválasztja a hálózatról, mindig a csatlakozódugót fogja meg. Ne a kábelnél fogva húzza.
- Hiba esetén húzza ki a hálózati csatlakozót vagy kapcsolja le a biztosítékot.
- A hálózati csatlakozóvezetéket ne sértse meg. Ne működtesse a készüléket hibás hálózati csatlakozóvezetékekkel.
- A berendezésen javításokat, beavatkozásokat csak a vevőszolgálat, vagy erre kiképzett szakember végezhet, és a hálózati csatlakozóvezetéket is csak ők cserélhetik le.
- A berendezést csak az útmutatóban lévő adatok alapján szerelje fel és csatlakoztassa.
- Őrizze meg gondosan ezt az útmutatót, és szükség esetén adja tovább a készülék következő tulajdonosának.
- A készülékben lévő különleges lámpák (izzólámpák, LED-ek, fénycsövek) a belső tér megvilágítására szolgálnak és nem a helyiség világítására.

Tűzveszély:

- A készülékben lévő R 600a jelű hűtőközeg környezetbarát, de gyúlékony. Ha kifröccsen, meggyulladhat.
 - A hűtőkör csővezetékeit ne sértse meg.
 - A készülék belsejében ne használjon nyílt lángot vagy gyújtóforrásokat.
 - A készülék belsejében ne használjon elektromos eszközöket (pl. gőztisztító készüléket, fűtőberendezést, jégkrémkészítőt stb.).
 - Ha a hűtőfolyadék kifolyik: a kilépés helyének közeléből távolítsa el a nyílt lángot vagy a gyújtóforrásokat. Jól szellőztesse ki a helyiséget. Értesítse a vevőszolgálatot.
- Ne tároljon a készülékben robbanékony anyagokat vagy éghető hajtógázzal, mint pl. propánnal, butánnal, pentánnal stb. működő szóródobozokat. Az ilyen flakonokat a tartalmukra vonatkozó rányomtatott adatok alapján, vagy a lángjelkép segítségével lehet felismerni. Az esetlegesen kiáramló gázokat az elektromos alkatrészek meggyújthatják.
- Égő gyertyákat, lámpákat és egyéb nyílt lángú tárgyakat tartson távol a készüléktől, hogy ne gyújtsák azt fel.
- Magas alkoholtartalmú szeszesitalt csak szorosan lezárva és álló helyzetben tároljon. Az esetlegesen kilépő alkoholt az elektromos alkatrészek meggyújthatják.

A berendezés eldőlhethet és felborulhat:

- Az aljzatot, fiókokat, ajtókat stb. ne használja lépcsőnek, és ne támaszkodjon rá. Ez különösen érvényes a gyerekekre.

Az élelmiszer megmérgeződhet:




- A túl sokáig tárolt élelmiszereket ne fogyassza el.

Fagyást, érzéstelenséget és fájdalmat érezhet:

- Ne hagyja, hogy bőre hideg felületekhez vagy hűvös/fagyott áruhoz hosszú ideig hozzáérjen, vagy védekezzen ez ellen, pl. használjon kesztyűt. Étkezési jeget, különösen vízből készült jeget vagy jégkockát ne azonnal és ne túlzottan hidegen fogyassza el.

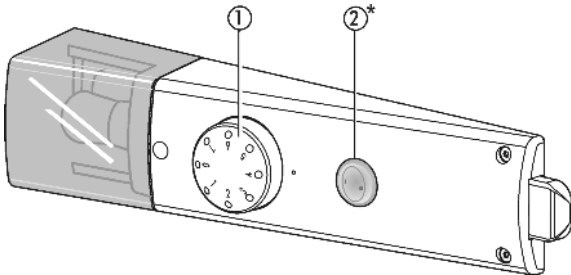
Kezelő- és kijelzőelemek

Tartsa be a többi fejezetben lévő különleges utasításokat:

	VESZÉLY	egy közvetlenül fenyegető veszélyes helyzetet jelez, ami halált vagy súlyos testi sérüléseket okoz, ha nem kerül el.
	FIGYELMEZTETÉS	egy veszélyes helyzetet jelez, ami halált vagy súlyos testi sérülést okozhat, ha nem kerül el.
	VIGYÁZAT	egy veszélyes helyzetet jelez, ami könnyű vagy közepesen súlyos testi sérülést okozhat, ha nem kerül el.
	FIGYELEM	egy veszélyes helyzetet jelez, ami anyagi károkat okozhat, ha nem kerül el.
	Megjegyzés	hasznos tanácsokat és tippeket jelez.

3 Kezelő- és kijelzőelemek

3.1 Kezelő- és vezérlőelemek



(1) Hőmérsékletszabályozó (2) Cool-Plus kapcsoló

4 Üzembe helyezés

4.1 Berendezés szállítása



VIGYÁZAT

A hibás szállítás sérülés- és rongálódásveszélyt okoz!

- ▶ A berendezést csomagolva szállítsa.
- ▶ A berendezést állítva szállítsa.
- ▶ A berendezést ne szállítsa egyedül.

4.2 Berendezés felállítása



FIGYELMEZTETÉS

A nedvesség tűzveszélyt okozhat!

Ha áramot vezető alkatrészek vagy hálózati vezetékek nedvesednek, az rövidzárat okozhat.

- ▶ A készüléket belsőtéri felhasználásra terveztük. A készüléket ne használja szabadban vagy olyan helyen, ahol nedvesség és fröccsenő víz van.



FIGYELMEZTETÉS

A rövidzárlat tűzveszélyt okozhat!

Ha a készülék hálózati kábele/csatlakozódugója, vagy egy másik készülék és a hátoldala egymáshoz hozzáér, akkor annak rezgése miatt megsérülhet a hálózati kábel/csatlakozódugó, ami pedig rövidzárat okozhat.

- ▶ A készüléket úgy állítsa fel, hogy ne érjen hozzá semmilyen csatlakozódugó vagy hálózati kábel.
- ▶ A készülék hátoldal közelében lévő konnektorokba se ezt, se más készülékeket ne dugjon be.



FIGYELMEZTETÉS

A hűtőfolyadék tűzveszélyt okozhat!

A készülékben lévő R 600a hűtőfolyadék környezetbarát, de gyúlékony. Ha kifröccsen, meggyulladhat.

- ▶ A hűtőkör csövezetéseit ne rongálja meg.



FIGYELMEZTETÉS

Égés- és rongálódásveszély!

- ▶ Ne helyezzen hőleadó készülékeket, pl. mikrosütőt, kenyérpírtót stb. a készülékre!



FIGYELMEZTETÉS

Az elzárt szellőzőnyílások égés- és sérülésveszélyt jelentenek!

- ▶ A szellőzőnyílásokat mindig tartsa szabadon. Mindig ügyeljen a jó szellőzésre és elszívásra!

FIGYELEM

A lecsapódó víz károkat okozhat!

- ▶ A berendezést ne állítsa fel közvetlenül egy másik hűtő/fagyasztókészülék mellé.

- Ha a készüléken sérülések vannak, azonnal - a csatlakoztatás előtt - forduljon a szállítóhoz.

- A felállítás helyén a padlónak vízszintesnek és simának kell lenni.

- A berendezést ne állítsa fel közvetlen napsugárzásnak kitett helyeken, tűzhely, fűtőtest és hasonlók mellett.

- A berendezést a hátlapjával mindig közvetlenül a falhoz állítsa fel.

- A készüléket csak feltöltetlen állapotban szabad tolni.

- A berendezést valaki segítségével állítsa fel.

- Berendezését az EN 378 szabvány szerint akkora helyiségben kell felállítani, ahol 8 g R 600a hűtőfolyadékra 1 m³ légtér jut. Ha a felállítási helyiség túl kicsi, akkor a hűtőkör szivárgása esetén gyúlékony gáz-levegő keverék keletkezhet. A hűtőfolyadék mennyiségére vonatkozó adatot a készülék belsejében lévő típus táblán találja meg.

- ▶ Vegye le a csatlakozókábelt a készülék hátoldaláról. Közben vegye le a kábeltartót is, különben rezgési zajok keletkeznek!

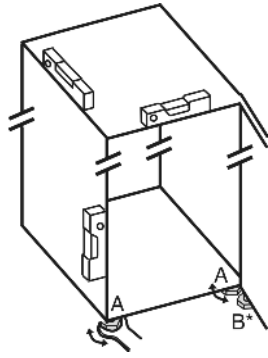
- ▶ Húzza le a ház külső oldaláról a védőfóliát.*

- ▶ Húzza le a díszlecekről a védőfóliákat.

- ▶ Vegye le a szállításhoz használt összes biztonsági elemet.

- ▶ A csomagolóanyagot kezelje hulladékként. (lásd 4.5)

- ▶ A készüléket vízszintezze ki a tartozék villáskulccsal és egy libellával úgy, hogy az (A) lábak stabilan és sík területen álljanak.



Megjegyzés

- ▶ Tisztítsa meg a készüléket (lásd 6.2).

Ha a berendezést nagyon nedves környezetben állítja fel, a külsejére víz csapódhat le.

- ▶ A felállítás helyén mindig ügyeljen a jó szellőzésre és szellőztetésre.

4.3 Ajtó nyitási oldalának cseréje*

Szükség esetén az ajtó nyitási oldalát át tudja cserélni.

Győződjön meg arról, hogy a következő szerszámokat előkészítette:

- mellékelt villáskulcs
- esetleg egy másik személy a szerelési munkálatokhoz



VIGYÁZAT

Ha az ajtó kibillen, megsérülhet!

- ▶ Tartsa erősen az ajtót.
- ▶ Óvatosan helyezze le az ajtót.

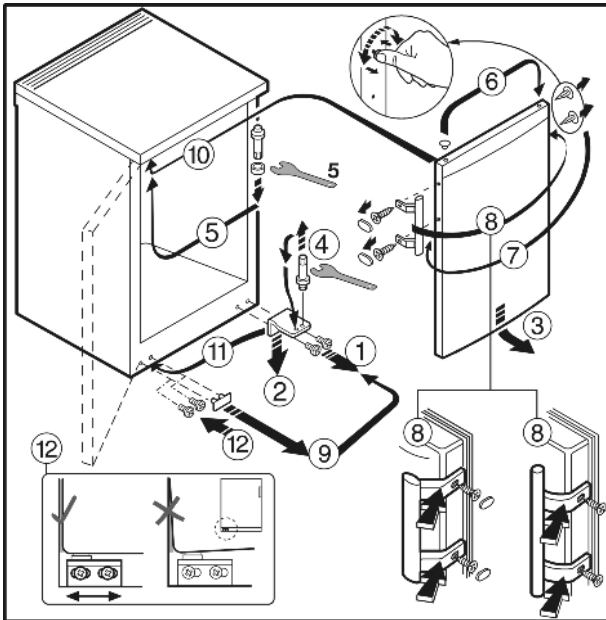


Fig. 4 Ajtófogantyúval rendelkező berendezések esetén

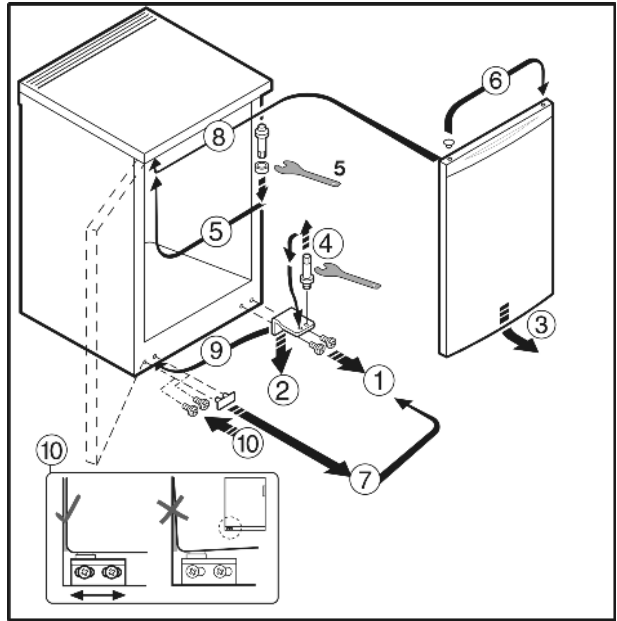


Fig. 5 Ajtófogantyú nélküli berendezések esetén

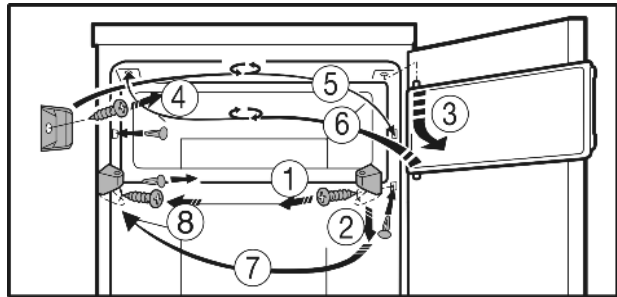


Fig. 6 Fagyasztórésszel rendelkező berendezések esetén

- ▶ A szerelést az ábrán látható alkatrészszámok sorrendjében végezze.

4.4 Aláépítés

A legfeljebb 850 mm magas asztali készülékeket alura is be lehet szerelni. Átnyúló munkalapok esetén a hűtőgép asztal-lapja levehető és a készülék így betolható a munkalap alá.

A csatlakozó aljzat Fig. 7 (1) a készülék hátoldalán kívül, könnyen hozzáférhető helyen legyen.

A munkalapban hagyjon legalább 140 cm² keresztmetszetű szellőzőnyílást, hogy biztosítsa a készülék hátoldalának szellőzését és szellőztetését. A munkalap falzáróprofilja 600 mm aláépítési magasság esetén max. 10 mm mély lehet.

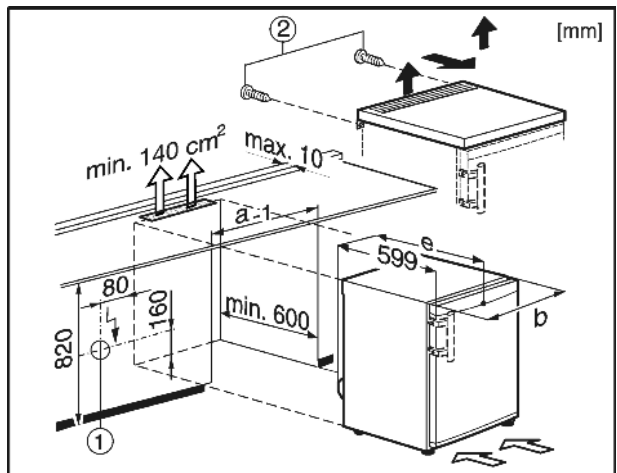


Fig. 7

H

Kezelés

Az asztallap levételéhez:

- ▶ Vegye le a hátoldalról a csavarokat *Fig. 7 (2)*.
- ▶ Az asztallap hátulját emelje meg, csúsztassa előre és felfelé emelje le.

4.5 Csomagolóanyag kezelése hulladékként



FIGYELMEZTETÉS

A csomagolóanyag és a fóliák fulladásveszélyt jelentenek!

- ▶ Ne hagyja, hogy gyerekek játszanak a csomagolóanyaggal.

A csomagolás újrahasznosított anyagokból készült:

- Hullámlémez/kartonpapír
 - Habosított polisztirolból készült alkatrészek
 - Polietilén fóliák és tasakok
 - Polipropilénből készült átkötőszalagok
 - Szögelt fakeret polietilén lappal*
- ▶ A csomagolóanyagot vigye egy hivatalos gyűjtőhelyre.



4.6 Berendezés csatlakoztatása

FIGYELEM

Az elektronika megrongálódhat!

- ▶ Ne használjon invertert (egyenáram átalakító váltó- ill. háromfázisú árammá) vagy energiatakarékos csatlakozódugót.



FIGYELMEZTETÉS

Égés- és túlmelegedés-veszély!

- ▶ Ne használjon hosszabbítókábelt vagy elosztókat.

Az elektromos energia típusa (váltóáram) és feszültsége az felállítás helyén egyezzen meg a típustáblán lévő adatokkal. (lásd A készülék áttekintése)

A konnektor előírászerűen legyen leföldelve és elektromosan biztosítva. A biztosíték kioldási árama 10 A és 16 A között legyen.

A konnektornak könnyen elérhetőnek kell lennie, hogy vészhelyzetben a berendezést gyorsan le tudja választani a hálózatról. Ezenkívül a készülék hátoldalának tartományán kívülre essen.

- ▶ Vizsgálja meg az elektromos csatlakozásokat.
- ▶ Illessze be a hálózati csatlakozódugót.



4.7 A készülék bekapcsolása

Helyezze üzembe a készüléket kb. 2 órával azelőtt, hogy először fagyasztott árukkal töltené fel.

- ▶ A hőmérséklet szabályozót *Fig. 3 (1)* tekerje el jobbra a 0 állásból a 3 helyzetbe.
- ▷ A belső világítás ég.

5 Kezelés

5.1 Hűtőrész

A hűtőrészben a levegő természetes keringése miatt különböző hőmérsékletű helyek alakulnak ki. Közvetlenül a zöldségesfiókok felett és a hátoldal mentén van a leghidegebb. A hűtőrész felső részében elől és az ajtóban van a legmelegebb.

5.1.1 Élelmiszerek hűtése

- ▶ A könnyen romlandó élelmiszereket, mint a készételeket, hús- és kolbászárúkat a leghidegebb részben tartsa. A felső részbe és az ajtóba vaját én konzerveket helyezzen. (lásd A készülék áttekintése)
- ▶ A csomagoláshoz újra felhasználható műanyag-, fém-, alumínium- és üvegedényeket, valamint frissentartó fóliákat használjon.
- ▶ Illatot vagy ízt kibocsátó vagy átvevő élelmiszereket valamint folyadékokat mindig zárt edényekben vagy letakarva tároljon.
- ▶ Nagymértékben etiléngázt leadó vagy arra érzékeny élelmiszereket, mint gyümölcsöket, zöldségfélét és salátákat mindig különítse el egymástól vagy csomagolja be, hogy a tárolási idő ne rövidüljön; pl. a paradicsomot ne tárolja kívül vagy káposztával együtt.
- ▶ Az élelmiszereket ne tárolja túl szorosan egymás mellett, hogy a levegő jól tudjon áramlani közöttük.
- ▶ Biztosítsa a palackokat, hogy ne dőljenek fel: tolja el a tárolójukat.

5.1.2 Hőmérséklet beállítása

A hőmérsékletet az 1. (legmagasabb hőmérséklet, legkisebb hűtőtéljesítmény) és a 7. (legalacsonyabb hőmérséklet, legnagyobb hűtőtéljesítmény) fokozat között állíthatja be.

Általában a szabályozó középső állását szoktuk javasolni, mert ez a hűtőtérben átlagosan 5 °C értéket állít be.

Ha mélyhűtött élelmiszert szeretne tárolni és szükség van az alacsony hőmérsékletre, a hőmérséklet szabályozót a "4" és a "7" helyzet közé érdemes beállítani. A "7" beállításnál lehetőség van arra, hogy a hűtőtér leghidegebb részében 0 °C alatti hőmérsékletet érjen el.

A fagyasztórekeszben ekkor kb. -18 °C átlagos hőmérséklet áll be.

- ▶ Tekerje el a hőmérséklet szabályozót *Fig. 3 (1)*.

18 °C vagy alacsonyabb szobahőmérséklet esetén:

- ▶ Nyomja meg a Cool-Plus kapcsolót *Fig. 3 (2)*.*
- ▷ A fagyasztórekeszben biztosítja az alacsony hőmérsékletet.*
- ▷ A készülék belső világítása zárt ajtó esetén is ég, kisebb kapacitással.*

Megjegyzés*

- ▶ Normál, 18 °C-nál magasabb szobahőmérséklet esetén a Cool-Plus funkciót **nem** kell bekapcsolni, maradjon kikapcsolva.

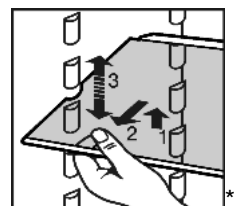
A hőmérséklet a következő tényezőktől függ:

- az ajtónyitás gyakorisága
 - a helyiség hőmérséklete a felállítás helyén
 - a fagyasztott élelmiszer fajtája, hőmérséklete és mennyisége
- ▶ Szükség esetén a szabályozóval illessze a hőmérsékletet.

5.1.3 Tárolólapok áthelyezése

A tárolólapokat kihúzásgátló biztosítja, hogy véletlenül ne lehessen kihúzni.

- ▶ A tárolólapokat emelje fel és előre húzza ki.
- ▶ Tolja be a tárolólapokat úgy, hogy a hátsó ütközőszegély felfelé mutasson.
- ▷ Az élelmiszerek nem fagynak tartósan a hátsó falhoz.



5.1.4 Felosztható tárolólapok használata

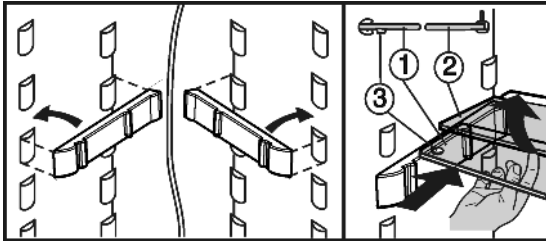
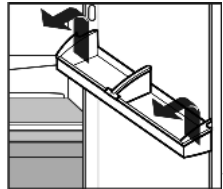


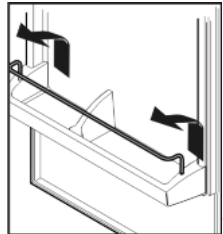
Fig. 8*

- ▶ Az üveglap (2) ütközőszegélye hátul legyen.

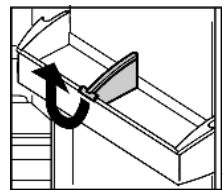
5.1.5 Ajtó rakodópolc kivétele



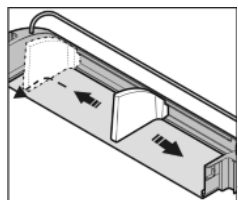
- ▶ A polcot az ábrán látható módon vegye ki.



5.1.6 Palacktartó kivétele



- ▶ A palacktartót az ábrán látható módon vegye ki.



5.2 Fagyasztórekesz*

A fagyasztórekeszben -18 °C hőmérsékleten hónapokig tárolhat fagyasztott élelmiszereket és fagyasztott árukat, jégkockát készíthet és friss élelmiszereket lefagyaszthat.

A levegő hőmérséklete a rekeszben, hőmérővel vagy más mérő készülékkel mérve, ingadozhat.

5.2.1 Élelmiszerek lefagyasztása*

24 óránként legfeljebb 2 kg friss élelmiszert lehet lefagyasztani.



VIGYÁZAT

Az üvegcserepek sérülést okozhatnak!

Ha italokat tartalmazó palackokat és dobozokat fagyaszt le, azok szétpattanhatnak. Ez különösen érvényes a szénsavas italokra.

- ▶ Italokat tartalmazó palackokat és dobozokat ne fagyasszon le!

- ▶ A Cool-Plus bekapcsolása: Nyomja meg a Cool-Plus gombot Fig. 3 (2).

Csomagonként az alábbi mennyiséget ne lépje túl, hogy az élelmiszerek a belsejükig gyorsan átfagyjanak:

- Zöldség, gyümölcs: 1 kg-ig
- Hús: 2,5 kg-ig

- ▶ A élelmiszereket adagonkénti csomagolásához fagyasztótasakot, újra felhasználható műanyag-, fém- vagy alumíniumedényeket használjon.

- ▶ Az élelmiszert nagy felületen helyezze el és ne érintkezzen a már megfagyott áruval, hogy azt ne olvassza fel.

Mikor a helység hőmérséklete 18 °C -nál magasabb:

- ▶ A Cool-Plus kikapcsolása: Nyomja meg a Cool-Plus gombot Fig. 3 (2).

5.2.2 Tárolási időtartamok*

A fagyasztórekeszben tárolt különböző élelmiszerek tárolási idejének irányértékei:	
Étkezési jég	2 – 6 hónap
Kolbász, sonka	2 – 6 hónap
Kenyér, pékáruk	2 – 6 hónap
Vadhús, sertéshús	6 – 10 hónap
Hal, kövér	2 – 6 hónap
Hal, sovány	6 – 12 hónap
Sajt	2 – 6 hónap
Szárnyas, marhahús	6 – 12 hónap
Zöldség, gyümölcs	6 – 12 hónap

A megadott tárolási idők irányértékek.

5.2.3 Élelmiszerek felolvasztása*

- a hűtőtérben
- szobahőmérsékleten
- mikrosütőben
- sütőben/tűzhelyben

- ▶ A felengedett élelmiszert csak kivételes esetekben fagyassza le még egyszer.

6 Karbantartás

6.1 Leolvasztás

6.1.1 Hűtő rész leolvasztása

A hűtőrész automatikusan leolvad. Az olvadékvíz elpárolog. A hátsó falon lévő vízcseppek a működéshez szükségesek, ez teljesen normális jelenség.

- ▶ Rendszeresen tisztítsa a lefolyónyílást, hogy az olvadékvíz lefolyhasson. (lásd 6.2)

6.1.2 Fagyasztórekesz leolvasztása*

A hűtőrészen hosszabb üzemelés után dér- ill. jégképződik. Ez teljesen normális. A dér- ill. jégképződés keletkezése gyorsabb, ha gyakran nyitja ki az ajtót, vagy ha a behelyezett élelmiszer meleg. Vastagabb jégképződés mindenestre növeli az energiafogyasztást. Ezért a készüléket rendszeresen olvassza le.

Karbantartás



VIGYÁZAT

A forró gőz sérülést és rongálódást okoz!

- ▶ A leolvasztáshoz ne használjon elektromos fűtést vagy gőzsugaras tisztítót, nyílt lángot vagy leolvasztó sprayt.
- ▶ Ne szedje le a jeget éles tárggyal.

- ▶ Kapcsolja ki a berendezést.
- ▶ Húzza ki a hálózati csatlakozódugót.
- ▶ A leolvasztás alatt hagyja nyitva a rekesz és a készülék ajtaját.
- ▶ Az olvadás során meglazult jégdarabokat vegye ki.
- ▶ Tisztítsa meg a rekeszt. (lásd 6.2)

6.2 Berendezés tisztítása



VIGYÁZAT

A forró gőz sérülést és rongálódást okoz!

A forró gőz károsíthatja a felületeket és égési sérülést okozhat.

- ▶ Ne használjon gőzsugaras tisztítóberendezést!

FIGYELEM

A berendezés megsérülhet, ha rosszul tisztítja meg!

- ▶ Ne használjon tömény tisztítószeret.
- ▶ Ne használjon súroló vagy dörzsölő szivacsot, illetve acélgyapotot.
- ▶ Ne használjon éles, súroló, homok-, vegyszer- vagy savtartalmú tisztítószeret.
- ▶ Ne használjon kémiai oldószert.
- ▶ A készülék belső oldalán található típus táblát ne sértse meg vagy ne távolítsa el. Ez fontos a vevőszolgálat számára.
- ▶ Semmilyen kábelt vagy egyéb alkatrészt ne szakítson szét, ne törjön el vagy ne károsítson meg.
- ▶ Ne hagyja, hogy a lefolyó vajatba, a szellőzőrácsba és az elektromos alkatrészekbe tisztítószeres víz jusson.
- ▶ Puha törölkendővel és semleges pH-értékű univerzális tisztítószerszel dolgozzon.
- ▶ A készülék belsejében csak élelmiszerekre ártalmatlan tisztító- és ápolószereket használjon.

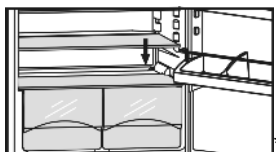
- ▶ **Űrítse ki a berendezést.**
- ▶ **Húzza ki a hálózati csatlakozót.**



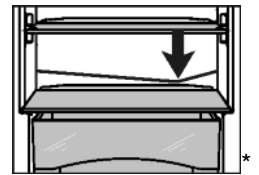
- ▶ **A szellőző- és elszívónyílásokat** rendszeresen tisztítsa meg.
- ▷ A porlerakódások növelik az energiafelhasználást.
- ▶ **A műanyag külső és belső felületeket** langyos vízzel és kevés öblítőszerrel, kézzel tisztítsa meg.
- ▶ **A lakkozott oldalfalakat** kizárólag puha, tiszta törölkendővel tisztítsa. Erős szennyeződés esetén használjon langyos vizet vagy semleges tisztítószeret.*

A nemesacél tisztítószer ne vigye fel az üveg- vagy műanyag felületekre, nehogy megkarcolja őket. Normális jelenség, ha a nemesacél felület kezdetben néhol sötétebb és intenzívebb színű.*

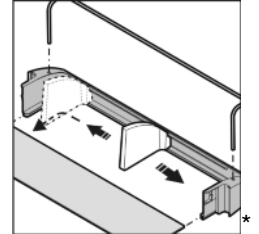
- ▶ A szennyezett **rozsdamentes acél külső felületeket** a kereskedelemben kapható nemesacél tisztítószerszel tisztítsa. Utána egyenletesen vigye fel rá a mellékelt nemesacél-ápolószert a csiszolás irányában.*



- ▶ **Kifolyónyílás** tisztítása: A lerakódásokat egy vékony segédeszközzel, pl. vattás pálcikával távolítsa el.



- ▶ **A felszereléshez tartozó részeket** langyos vízzel és kevés öblítőszerrel, kézzel tisztítsa meg.
- ▶ **A helyezősínek** tisztításához vegye ki az üveglap felét.
- ▶ **A rakodópolcot** az ábrán látható módon szerelje ki.



Tisztítás után:

- ▶ Törölje szárazra a berendezést és a felszerelés részeit.
- ▶ A berendezést csatlakoztassa a hálózathoz és kapcsolja be.
- ▶ Az élelmiszereket helyezze vissza.

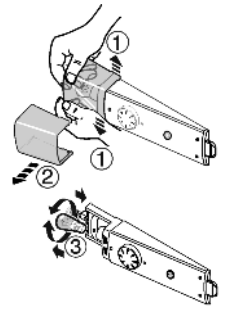
6.3 Belső világítás cseréje

max. 15 W

Foglat: E14

A feszültség típusa és az áramerősség egyezzen meg a típus táblán megadottakkal

- ▶ Kapcsolja ki a berendezést.
- ▶ Húzza ki a hálózati csatlakozót vagy kapcsolja le a biztosítékot.
- ▶ Fogja meg a lámpa fedelét.
- ▶ A lámpa fedelét az ábrán látható módon belül, az első részén nyomja szét és oldalirányban húzza le.
- ▶ Cserélje ki az izzót.
- ▶ A lámpa fedelét csúsztassa vissza és pattintsa be.



6.4 Vevőszolgálat

Először vizsgálja meg, hogy a hibát önállóan el tudja-e hárítani. (lásd Üzemzavarok). Ha nem ez a helyzet, forduljon a vevőszolgálathoz. A címet a csatolt vevőszolgálat-címjegyzékben találja.



FIGYELMEZTETÉS

Sérülést okozhat, ha szakszerűtlenül végez javításokat!

- ▶ A berendezésen és a hálózati csatlakozóvezetéken a nem kifejezetten megemlítt javításokat és beavatkozásokat (lásd Karbantartás), csak a vevőszolgálat végezheti el.

- ▶ A készülék megnevezését *Fig. 9 (1)*, a szerviz- *Fig. 9 (2)* és sorozatszámot *Fig. 9 (3)* a típus tábláról olvassa le. A típus tábla a készülék belsejében baloldalon található.

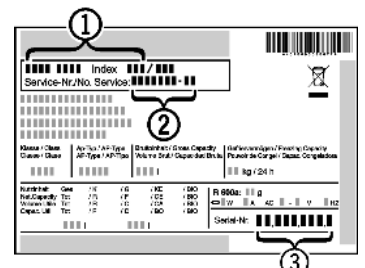


Fig. 9

- ▶ Értésítse a vevőszolgálatot a hibáról, és adja meg nekik a készülék megnevezését *Fig. 9 (1)*, a szerviz- *Fig. 9 (2)* és a sorozatszámot *Fig. 9 (3)*.
- ▷ Így gyorsan és célirányosan tudjuk elvégezni a szervizt.
- ▶ A berendezést hagyja bezárva, míg a vevőszolgálat meg nem érkezik.
- ▷ Az élelmiszerek tovább maradnak hidegek.
- ▶ Húzza ki a hálózati csatlakozódugót (de ne a kábelnél fogva), vagy kapcsolja le a biztosítékot.

7 Üzemzavarok

Az Ön készülékét úgy szerkesztettük és gyártottuk, hogy az biztonságos működést és a hosszú élettartamot garantálja. Amennyiben működés közben mégis meghibásodás lépne fel, akkor, ellenőrizze, hogy az üzemzavar nem kezelési hibára vezethető-e vissza. Ilyen esetben a garanciális időn belül is kénytelenek vagyunk a felmerülő költségeket Önnek felszámítani. Az alábbi üzemzavarokat saját maga is elháríthatja:

A készülék nem működik.

- A készüléket nem kapcsolta be.
- ▶ Kapcsolja be a készüléket.
- A hálózati csatlakozódugót nem megfelelően helyezte a csatlakozóaljzatba.
- ▶ Ellenőrizze a hálózati csatlakozódugót.
- A csatlakozóaljzat biztosítéka nincs rendben.
- ▶ Ellenőrizze a biztosítékot.

A kompresszor hosszú ideig működik.

- A kompresszor, ha kisebb a hűtési igény, alacsonyabb fordulatszámra kapcsol. Bár ezzel megnő a működési idő, energiát takarít meg.
- ▶ Ez energiatakarékos típusoknál normális működés.

A készülék alján (a kompresszornál) egy hátsó LED rendszeresen villog 15 másodpercenként*.

- Az inverter rendelkezik egy hibajelző LED-del.
- ▶ Ez a villogás normális.

A zajok túl erősek.

- A fordulatszámvezérelt* kompresszorok a különböző fordulatszám fokozatok miatt különböző futási zajokat okozhatnak.
- ▶ Ez a zaj normális.

Bugyborékolás vagy csepegés hangja

- Ez a zaj a hűtőkörben folyó hűtőfolyadék zaja.
- ▶ Ez a zaj normális.

Halk kattanás

- Ez mindig akkor hallatszik, amikor a hűtőegység (a motor) automatikusan be- vagy kikapcsol.
- ▶ Ez a zaj normális.

Dörmögés. Ez rövid ideig valamivel hangosabb, amikor a hűtőegység (motor) bekapcsol.

- Ha frissen helyezett be élelmiszert, vagy hosszú ideig tartotta nyitva az ajtót, a hűtési teljesítmény automatikusan növekszik.
- ▶ Ez a zaj normális.
- A környezeti hőmérséklet túl magas.
- ▶ Problémamegoldás: (lásd 1.2)

Rezgési zajok

- A készülék nem áll szilárdan a padlón. Ezáltal a működő hűtőegység tárgyakat vagy a közelben álló bútorokat rezgésbe hozza.
- ▶ A készüléket igazítsa meg a lábain.
- ▶ A palackokat és edényeket távolítsa el egymástól.

A hőmérséklet nem kellően alacsony.

- A készülék ajtaját nem csukta be megfelelően.
- ▶ Csukja be a készülék ajtaját.
- A szellőzés és a szellőztetés nem elegendő.

- ▶ Tegye szabaddá a szellőztetőrácsot.
- A környezeti hőmérséklet túl magas.
- ▶ Problémamegoldás: (lásd 1.2) .
- A készüléket túl gyakran nyitotta ki vagy túl hosszú ideig tartotta nyitva.
- ▶ Várja meg, beáll-e a kívánt hőmérséklet magától. Ha nem, forduljon a vevőszolgálathoz. (lásd Karbantartás).
- A készülék túl közel van egy hőforráshoz.
- ▶ Problémamegoldás: (lásd Üzembe helyezés).

A belső világítás nem ég.

- A készüléket nem kapcsolta be.
- ▶ Kapcsolja be a készüléket.
- Az izzólámpa hibás.
- ▶ Cserélje ki az izzót. (lásd Karbantartás).
- ▶ A Cool-Plus funkciót akkor lehet teljes mértékben biztosítani, ha a hibás izzólámpát a lehető leggyorsabban kicseréli.

8 Üzemen kívül helyezés

8.1 Készülék kikapcsolása

- ▶ Forgassa el a hőmérsékletszabályozót *Fig. 3 (1)* a "0" állásba.

8.2 Üzemen kívül helyezés

- ▶ Ürítse ki a berendezést.
- ▶ Húzza ki a hálózati csatlakozódugót.
- ▶ Tisztítsa ki a készüléket (lásd 6.2) .

- ▶ Az ajtót hagyja nyitva, hogy ne keletkezzenek rossz szagok.



H

9 A berendezés kezelése hulladékként

A berendezés még sok értékes anyagot tartalmaz és a nem szétválogatott háztartási hulladéktól elkülönítetten kell kezelni. Az elhasznált berendezéseket hulladékként hozzáértő és szakszerű módon a helyi érvényes előírások és törvények szerint kezelje.



Az elszállításnál a kiszolgált berendezések hűtőkörét ne rongálja meg, hogy a benne lévő hűtőközeg (a rá vonatkozó adatokat lásd a típustáblán) és az olaj ne tudjon ellenőrizetlenül eltávozni.

- ▶ A berendezést tegye használhatatlanná.
- ▶ Húzza ki a hálózati csatlakozódugót.
- ▶ A csatlakozókábelt vágja el.

