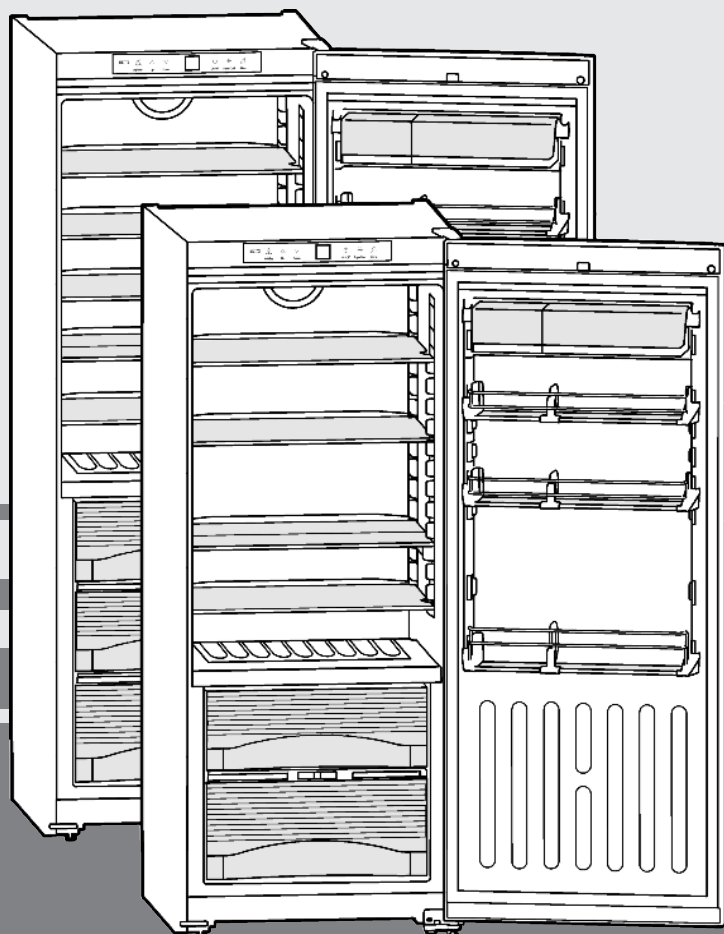


Gebrauchs- und Montageanleitung

Standkühlschrank mit BioFresh-Teil

D



290710 **7084440 - 01**

SKBes/SKB/KB/KBes 31/36/42 ... 6

LIEBHERR

Inhalt

1	Gerät auf einen Blick	2
1.1	Geräte- und Ausstattungsübersicht.....	2
1.2	Einsatzbereich des Geräts.....	2
1.3	Konformität.....	3
1.4	Aufstellmaße.....	3
1.5	Energie sparen.....	3
1.6	HomeDialog.....	3
2	Allgemeine Sicherheitshinweise	3
3	Bedienungs- und Anzeigeelemente	4
3.1	Bedien- und Kontrollelemente.....	4
3.2	Temperaturanzeige.....	4
4	Inbetriebnahme	4
4.1	Türanschlagwechsel.....	4
4.2	Einschub in die Küchenzeile.....	7
4.3	Gerät transportieren.....	7
4.4	Gerät aufstellen.....	7
4.5	Verpackung entsorgen.....	8
4.6	Gerät anschließen.....	8
4.7	Gerät einschalten.....	8
5	Bedienung	9
5.1	Helligkeit der Temperaturanzeige.....	9
5.2	Kindersicherung.....	9
5.3	Türalarm.....	9
5.4	Kühlteil.....	9
5.5	BioFresh-Teil.....	10
6	Wartung	12
6.1	Gerät reinigen.....	12
6.2	Innenbeleuchtung mit Glühbirne auswechseln.....	12
6.3	Kundendienst.....	13
7	Störungen	13
8	Außer Betrieb setzen	14
8.1	Gerät ausschalten.....	14
8.2	Außer Betrieb setzen.....	14
9	Gerät entsorgen	14

Der Hersteller arbeitet ständig an der Weiterentwicklung aller Typen und Modelle. Bitte haben Sie deshalb Verständnis dafür, dass wir uns Änderungen in Form, Ausstattung und Technik vorbehalten müssen.

Um alle Vorteile Ihres neuen Gerätes kennenzulernen, lesen Sie bitte die Hinweise in dieser Anweisung aufmerksam durch.

Die Anleitung ist für mehrere Modelle gültig, Abweichungen sind möglich. Abschnitte, die nur auf bestimmte Geräte zutreffen, sind mit einem Sternchen (*) gekennzeichnet.

Handlungsanweisungen sind mit einem ► gekennzeichnet, Handlungsergebnisse mit einem ▷.

1 Gerät auf einen Blick

1.1 Geräte- und Ausstattungsübersicht

Hinweis

- Lebensmittel wie in der Abbildung gezeigt einsortieren. So arbeitet das Gerät energiesparend.
- Ablagen, Schubladen oder Körbe sind im Auslieferungszustand für eine optimale Energieeffizienz angeordnet.

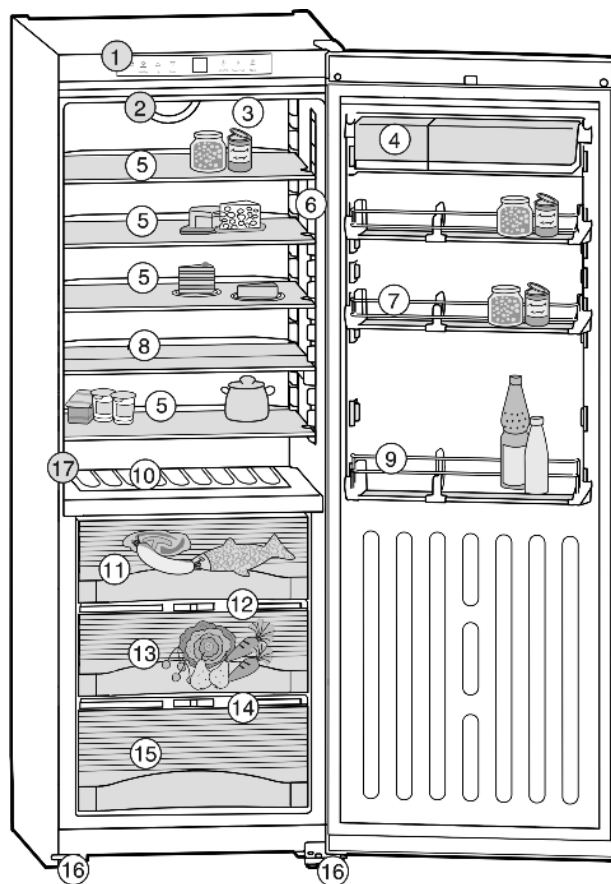


Fig. 1

- | | |
|-------------------------------------|---------------------------------|
| (1) Bedienbord | (10) Flaschenablage |
| (2) Ventilator | (11) BioFreshfach, Drysafe |
| (3) Innenbeleuchtung, Glühbirne* | (12) Regulierung HydroSafe |
| (4) Boxenabsteller, entnehmbar | (13) BioFreshfach, Hydrosafe |
| (5) Glasplatten, versetzbar | (14) Regulierung HydroSafe |
| (6) Innenbeleuchtung, LED* | (15) BioFreshfach, Hydrosafe |
| (7) Konservenabsteller, versetzbar | (16) Stellfuß, höhenverstellbar |
| (8) Glasplatte, geteilt, versetzbar | (17) Typenschild |
| (9) Flaschenabsteller | |

1.2 Einsatzbereich des Geräts

Das Gerät eignet sich ausschließlich zum Kühlen von Lebensmitteln.

Im Falle der gewerblichen Kühlung von Lebensmitteln sind die einschlägigen gesetzlichen Bestimmungen zu beachten. Das Gerät ist nicht geeignet für die Lagerung und Kühlung von Medikamenten, Blutplasma, Laborpräparaten oder ähnlichen der Medizinprodukterichtlinie 2007/47/EG zu Grunde liegenden Stoffe und Produkte. Eine missbräuchliche Verwendung des Gerätes kann zu Schädigungen an der eingelagerten Ware oder deren Verderb führen. Im Weiteren ist das Gerät nicht geeignet für den Betrieb in explosionsgefährdeten Bereichen.

Das Gerät ist je nach Klimaklasse für den Betrieb bei begrenzten Umgebungstemperaturen ausgelegt. Die für Ihr Gerät zutreffende Klimaklasse ist auf dem Typenschild aufgedruckt.

Hinweis

- Die angegebenen Umgebungstemperaturen einhalten, sonst verringert sich die Kühlleistung.

Klimaklasse	für Umgebungstemperaturen von
SN	10 °C bis 32 °C

Klimaklasse	für Umgebungstemperaturen von
N	16 °C bis 32 °C
ST	16 °C bis 38 °C
T	16 °C bis 43 °C

1.3 Konformität

Der Kältemittelkreislauf ist auf Dichtheit geprüft. Das Gerät entspricht den einschlägigen Sicherheitsbestimmungen sowie den EG-Richtlinien 2006/95/EG und 2004/108/EG.

1.4 Aufstellmaße

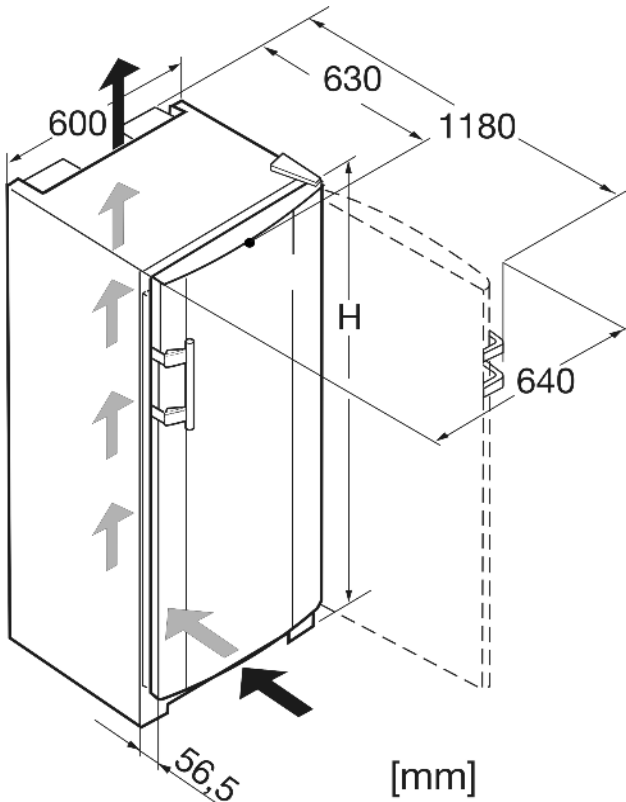


Fig. 2

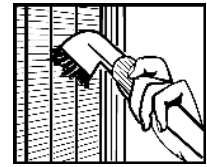
Bezeichnung	H (mm)
KB 31	1458
KB 36	1655
KB 42	1852

1.5 Energie sparen

- Immer auf gute Be- und Entlüftung achten. Lüftungsöffnungen bzw. -gitter nicht abdecken.
- Ventilatorluftschlitze immer frei halten.
- Gerät nicht im Bereich direkter Sonnenbestrahlung, neben Herd, Heizung und dergleichen aufstellen.
- Der Energieverbrauch ist abhängig von den Aufstellbedingungen z.B. der Umgebungstemperatur (siehe 1.2).
- Gerät möglichst kurz öffnen.
- Lebensmittel sortiert einordnen.
- Alle Lebensmittel gut verpackt und abgedeckt aufbewahren. Reifbildung wird vermieden.
- Warme Speisen einlegen: erst auf Zimmertemperatur abkühlen lassen.
- Bei längeren Urlaubszeiten die Urlaubsfunktion verwenden (siehe 5.4.4).

Staubablagerungen erhöhen den Energieverbrauch:

- Die Kältemaschine mit dem Wärmetauscher - Metallgitter an der Rückseite des Gerätes - einmal jährlich abstauben.



1.6 HomeDialog

Je nach Modell und Ausstattung können mit dem HomeDialog System mehrere Liebherr-Geräte (z.B. im Keller) mit einem Hauptgerät (z.B. in der Küche) vernetzt und über dieses bedient werden. Mehr Informationen über Nutzen, Voraussetzungen und Funktionsprinzip finden Sie im Internet unter www.liebherr.com.



2 Allgemeine Sicherheitshinweise

Gefahren für den Benutzer:

- Dieses Gerät ist nicht bestimmt für Personen (auch Kinder) mit physischen, sensorischen oder mentalen Beeinträchtigungen oder Personen, die nicht über ausreichende Erfahrung und Kenntnisse verfügen. Es sei denn, sie wurden durch eine Person, die für ihre Sicherheit verantwortlich ist, in die Benutzung des Gerätes unterwiesen und anfänglich beaufsichtigt. Kinder beaufsichtigen, damit sie nicht mit dem Gerät spielen.
- Im Fehlerfall Netzstecker ziehen (dabei nicht am Anschlusskabel ziehen) oder Sicherung ausschalten.
- Reparaturen, Eingriffe am Gerät und den Wechsel der Netzanschlussleitung nur vom Kundendienst oder anderem dafür ausgebildeten Fachpersonal ausführen lassen.
- Wenn das Gerät vom Netz getrennt wird, immer am Stecker anfassen. Nicht am Kabel ziehen.
- Gerät nur nach den Angaben der Anweisung montieren und anschließen.
- Bewahren Sie diese Anleitung sorgfältig auf und reichen Sie diese gegebenenfalls an den Nachbesitzer weiter.
- Speziallampen (Glühlampen, LED, Leuchtstoffröhren) im Gerät dienen der Beleuchtung von dessen Innenraum und sind nicht zur Raumbeleuchtung geeignet.

Brandgefahr:

- Das enthaltene Kältemittel R 600a ist umweltfreundlich, aber brennbar. Entweichendes Kältemittel kann sich entzünden.
 - Rohrleitungen des Kältekreislaufs nicht beschädigen.
 - Im Geräteinnenraum nicht mit offenem Feuer oder Zündquellen hantieren.
 - Im Geräteinnenraum keine elektrischen Geräte benutzen (z. B. Dampfreinigungsgeräte, Heizgeräte, Eiscremebereiter usw.).
 - Wenn Kältemittel entweicht: Offenes Feuer oder Zündquellen in der Nähe der Austrittsstelle beseitigen. Netzstecker ziehen. Raum gut lüften. Kundendienst benachrichtigen.
- Keine explosiven Stoffe oder Sprühdosen mit brennbaren Treibmitteln, wie z. B. Butan, Propan, Pentan usw. im Gerät lagern. Entsprechende Sprühdosen sind erkennbar an der aufgedruckten Inhaltsangabe oder einem Flammensymbol. Eventuell austretende Gase können sich durch elektrische Bauteile entzünden.
- Keine brennenden Kerzen, Lampen und andere Gegenstände mit offenen Flammen auf oder in das Gerät stellen.
- Hochprozentigen Alkohol nur dicht verschlossen und stehend lagern. Eventuell austretender Alkohol kann sich durch elektrische Bauteile entzünden.

Absturz- und Umkipppgefahr:

Bedienungs- und Anzeigeelemente

- Sockel, Schubfächer, Türen usw. nicht als Trittbrett oder zum Aufstützen missbrauchen. Dies gilt insbesondere für Kinder.

Gefahr einer Lebensmittelvergiftung:

- Überlagerte Lebensmittel nicht verzehren.

Gefahr von Erfrierungen, Taubheitsgefühlen und Schmerzen:

- Dauernden Hautkontakt mit kalten Oberflächen oder Kühl-/Gefriergut vermeiden oder Schutzmaßnahmen ergreifen, z. B. Handschuhe verwenden. Speiseeis, besonders Wassereis oder Eiswürfel nicht sofort und nicht zu kalt verzehren.

Quetschgefahr*

- Nicht in den Schließdämpfer greifen. Wenn die Tür geschlossen wird können die Finger eingeklemmt werden.*

Beachten Sie die spezifischen Hinweise in den anderen Kapiteln:

	GEFAHR	kennzeichnet eine unmittelbar gefährliche Situation, die Tod oder schwere Körperverletzungen zur Folge haben wird, wenn sie nicht vermieden wird.
	WARNUNG	kennzeichnet eine gefährliche Situation, die Tod oder schwere Körperverletzung zur Folge haben könnte, wenn sie nicht vermieden wird.
	VORSICHT	kennzeichnet eine gefährliche Situation, die leichte oder mittlere Körperverletzungen zur Folge haben könnte, wenn sie nicht vermieden wird.
	ACHTUNG	kennzeichnet eine gefährliche Situation, die Sachschäden zur Folge haben könnte, wenn sie nicht vermieden wird.
	Hinweis	kennzeichnet nützliche Hinweise und Tipps.

3 Bedienungs- und Anzeigeelemente

3.1 Bedien- und Kontrollelemente

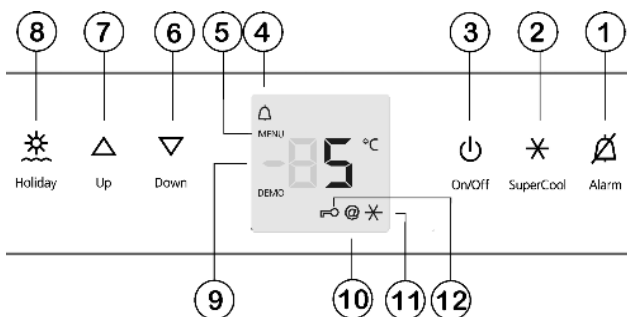


Fig. 3

- (1) Taste Alarm
- (2) Taste SuperCool
- (3) Taste On/Off
- (4) Symbol Alarm
- (5) Symbol Menu
- (6) Einstelltaste Down
- (7) Einstelltaste Up
- (8) Taste Holiday
- (9) Temperaturanzeige
- (10) Symbol HomeDialog
- (11) Symbol SuperCool
- (12) Symbol Kindersicherung

3.2 Temperaturanzeige

Im Normalbetrieb wird angezeigt:

- die durchschnittliche Kühltemperatur

Die folgenden Anzeigen weisen auf eine Störung hin. Mögliche Ursachen und Maßnahmen zur Behebung: (siehe Störungen).

- F0 bis F9

4 Inbetriebnahme

4.1 Türanschlagwechsel

Bei Bedarf können Sie den Anschlag wechseln:

ACHTUNG*

Beschädigungsgefahr für Side-by-Side Geräte durch Kondenswasser!

Wenn ein Side-by-Side Gerät (S...) zusammen mit einem zweiten Gerät aufgestellt wird (als SBS-Kombination) muss der Türanschlag des Auslieferungszustands bleiben.

- Den Türanschlag nicht wechseln.

Stellen Sie sicher, dass folgendes Werkzeug bereitliegt:

- Torx 25
- Torx 15
- Schraubendreher
- ggf Akkuschauber
- ggf. zweite Person für Montagearbeit

4.1.1 Schließdämpfereinheit abnehmen *

Für Geräte mit **Schließdämpfer** mit diesem Punkt beginnen.

Für Geräte **ohne Schließdämpfer** mit Punkt 'Tür abnehmen' beginnen.

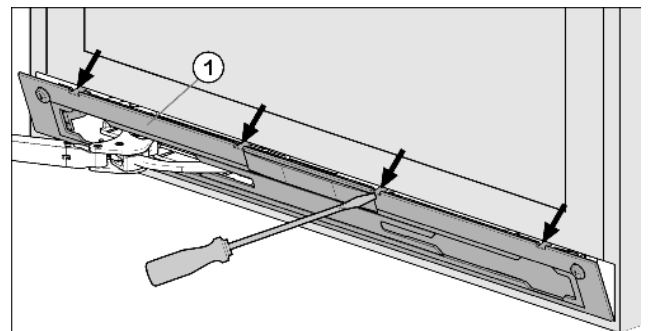


Fig. 4

- Türe öffnen.

ACHTUNG

Beschädigungsgefahr!

Wenn die Türdichtung beschädigt wird, schließt die Tür evtl. nicht richtig und die Kühlung ist nicht ausreichend.

- Türdichtung mit dem Schraubendreher nicht beschädigen!

- Blende Fig. 4 (1) mit Schlitzschraubendreher ausrasten und abnehmen.

- Die Blende hängt über dem Dämpferbügel.

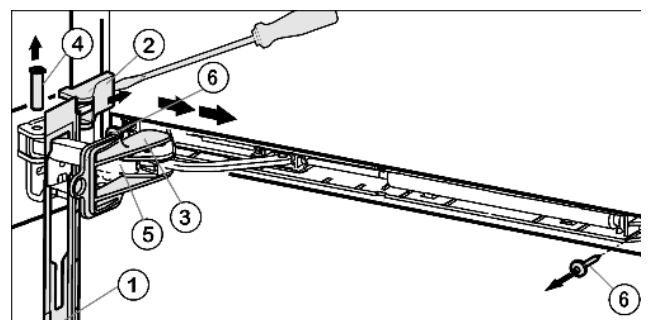


Fig. 5

- ▶ Blende über den Dämpferbügel *Fig. 5 (5)* in Richtung Gerät nach vorne schieben.
- ▶ Sicherung *Fig. 5 (3)* in Langloch einrasten.
- ▷ Durch die Sicherung kann das Gelenk nicht zusammenschnappen.
- ▶ Abdeckung *Fig. 5 (2)* mit Schraubendreher von der Außenseite her abheben und nach Außen abnehmen.
- ▶ Das Gerät ggf. mit Hilfe einer zweiten Person nach hinten kippen.
- ▶ Bolzen *Fig. 5 (4)* von unten rausdrücken.
- ▶ Dämpferbügel *Fig. 5 (5)* Richtung Tür drücken.
- ▶ Blende *Fig. 5 (1)* abnehmen.
- ▶ Gesamte Schließdämpfereinheit abschrauben (2 mal Torx 15) *Fig. 5 (6)*.
- ▶ Schließdämpfereinheit etwas herausziehen, Richtung Griffseite schieben und rausschwenken.
- ▶ Schließdämpfereinheit beiseite legen.

4.1.2 Tür abnehmen

Hinweis

- ▶ Lebensmittel aus den Türabstellern herausnehmen bevor die Tür abgenommen wird, damit keine Lebensmittel herausfallen.

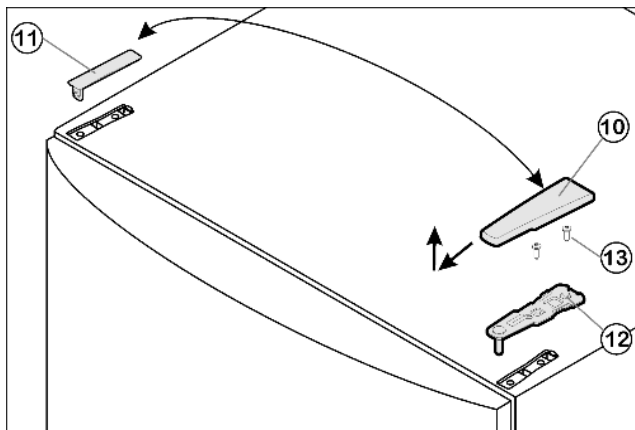


Fig. 6

- ▶ Tür schließen.
- ▶ Abdeckung *Fig. 6 (10)* nach vorne und oben abziehen.
- ▶ Abdeckung *Fig. 6 (11)* abheben.



VORSICHT

Verletzungsgefahr wenn die Tür herauskippt!

- ▶ Tür gut festhalten.
- ▶ Tür vorsichtig abstellen.
- ▶ Oberen Lagerbock *Fig. 6 (12)* abschrauben (2 mal Torx 25) *Fig. 6 (13)* und nach oben abziehen.
- ▶ Tür nach oben abheben und beiseite stellen.

4.1.3 Lagerteile umsetzen*

für Geräte mit Schließdämpfer*

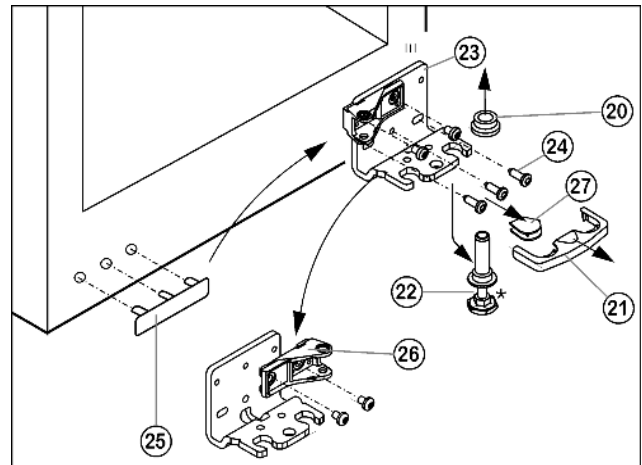


Fig. 7

- ▶ Sicherung *Fig. 7 (21)* nach vorn abziehen.
- ▶ Abdeckung *Fig. 7 (27)* abziehen.*
- ▶ Stellfuß *Fig. 7 (22)* ganz eindrehen.
- ▶ Ggf. das Gerät mit Hilfe einer zweiten Person leicht nach hinten kippen, um den Lagerbolzen zu entfernen.
- ▶ Lagerbolzen *Fig. 7 (22)* nach unten und vorn herausziehen. Dabei auf Scharnierbuchse *Fig. 7 (20)* achten.
- ▶ Lagerbock *Fig. 7 (23)* abschrauben (3 x Torx 25) *Fig. 7 (24)*.
- ▶ Griffseitige Abdeckung *Fig. 7 (25)* vorsichtig abheben und umsetzen.
- ▶ Lagerbock *Fig. 7 (23)* auf der neuen Scharnierseite **fest (mit 4 Nm)** ggf. mit Hilfe eines Akkuschraubers wieder festschrauben.
- ▶ Lagerteil *Fig. 7 (26)* abschrauben und um 180° gedreht wieder festschrauben.
- ▶ Gerät wieder leicht nach hinten kippen und Lagerbolzen *Fig. 8 (22)* wieder einsetzen. Die Kerbe muss nach vorne zeigen.
- ▶ Abdeckung *Fig. 7 (27)* auf der Gegenseite aufsetzen.*

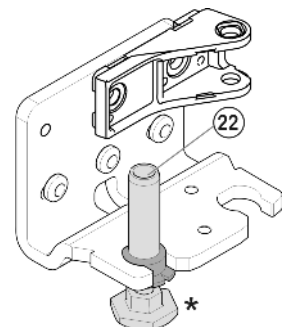


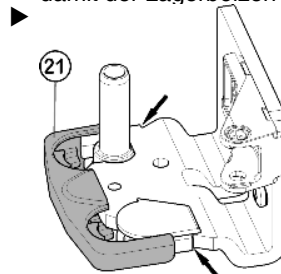
Fig. 8



VORSICHT

Verletzungsgefahr wenn die Tür herauskippt!

- ▶ Die Sicherung (21) muss seitlich am Lagerbock einrasten, damit der Lagerbolzen und damit die Tür gesichert ist.



- ▶ Sicherung (21) auf Lagerbock wieder aufsetzen.
- ▶ Scharnierbuchse *Fig. 7 (20)* aufsetzen.

4.1.4 Lagerteile umsetzen*

für Geräte ohne Schließdämpfer*

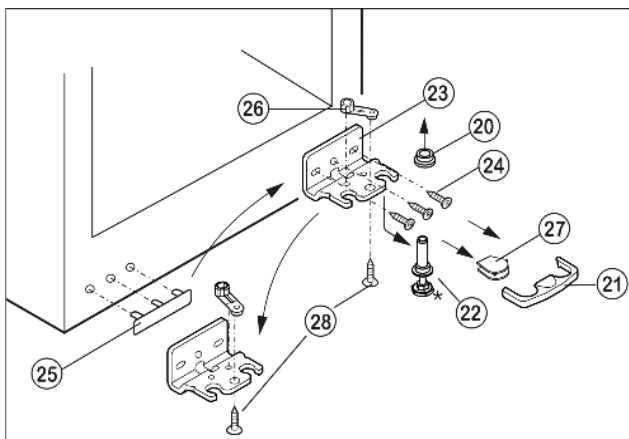


Fig. 9

- ▶ Sicherung Fig. 9 (21) nach vorn abziehen.
- ▶ Abdeckung Fig. 9 (27) abziehen.*
- ▶ Stellfuß Fig. 9 (22) ganz eindrehen.
- ▶ Ggf. das Gerät mit Hilfe einer zweiten Person leicht nach hinten kippen, um den Lagerbolzen zu entfernen.
- ▶ Lagerbolzen Fig. 9 (22) nach unten und vorn herausziehen. Dabei auf Scharnierbuchse Fig. 9 (20) achten.
- ▶ Lagerbock Fig. 9 (23) abschrauben (3 x Torx 25) Fig. 9 (24).
- ▶ Lagerteil Fig. 9 (26) abschrauben (1 x Torx 25) Fig. 9 (28) und in das gegenüberliegende Aufnahmeloch des Lagerbocks umsetzen, wieder festschrauben.
- ▶ Griffseitige Abdeckung Fig. 9 (25) vorsichtig abheben und umsetzen.
- ▶ Lagerbock Fig. 9 (23) auf der neuen Scharnierseite **fest (mit 4 Nm)** ggf. mit Hilfe eines Akkuschraubers wieder anschrauben.
- ▶ Gerät wieder leicht nach hinten kippen und Lagerbolzen Fig. 10 (22) wieder einsetzen. Die Kerbe muss nach vorne zeigen.
- ▶ Abdeckung Fig. 9 (27) auf der Gegenseite aufsetzen.*

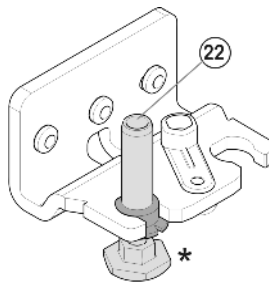


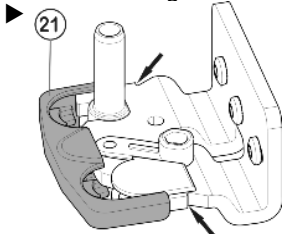
Fig. 10



VORSICHT

Verletzungsgefahr wenn die Tür herauskippt!

- ▶ Die Sicherung (21) muss seitlich am Lagerbock einrasten, damit der Lagerbolzen und damit die Tür gesichert ist.



- ▶ Sicherung (21) auf Lagerbock wieder aufrasten.
- ▶ Scharnierbuchse Fig. 9 (20) aufsetzen.

4.1.5 Griff umsetzen

Für Geräte ohne Schließdämpfer:

- ▶ Die Federklemme Fig. 11 (34) aus der Tür ausrasten und auf die neue Scharnierseite umsetzen.*

Für alle Geräte:

- ▶ Stopfen Fig. 11 (30) aus der Türlagerbuchse herausheben und umsetzen.

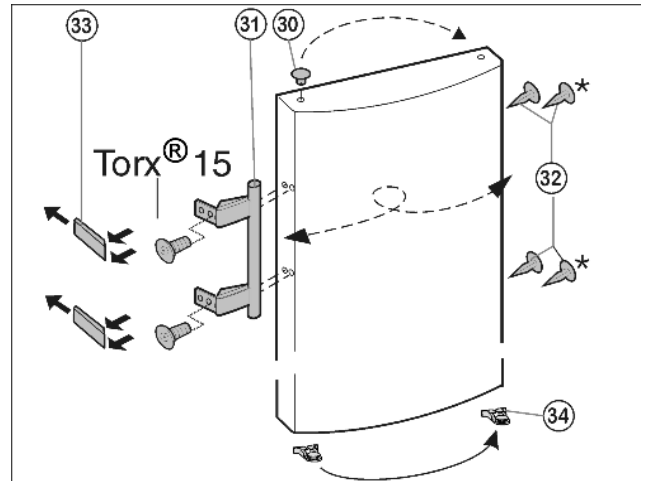


Fig. 11

- ▶ Türgriff Fig. 11 (31), Stopfen Fig. 11 (30) und Druckplatten Fig. 11 (32) abmontieren und auf die Gegenseite umsetzen.
- ▶ Beim Montieren der Druckplatten auf der Gegenseite auf richtiges Einrasten achten.

4.1.6 Tür montieren

- ▶ Tür von oben auf Lagerbolzen unten Fig. 9 (22) aufsetzen.
- ▶ Tür schließen.
- ▶ Oberen Lagerbock Fig. 6 (12) auf der neuen Scharnierseite in die Tür einsetzen.
- ▶ Oberen Lagerbock Fig. 6 (12) **fest (mit 4 Nm)** anschrauben (2 mal Torx 25) Fig. 6 (13). Schraublöcher evtl. vorstechen oder Akkuschrauber verwenden.
- ▶ Abdeckung Fig. 6 (10) und Abdeckung Fig. 6 (11) jeweils auf der Gegenseite aufrasten.

4.1.7 Schließdämpfereinheit montieren*

Für Geräte mit **Schließdämpfer**.

Für Geräte **ohne Schließdämpfer** weiter mit Punkt: (siehe 4.1.8) .

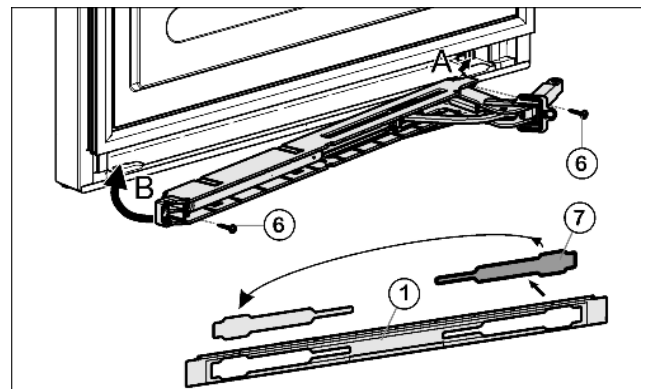


Fig. 12

- ▶ Abdeckung Fig. 12 (7) aus der Blende Fig. 12 (1) lösen und auf der anderen Seite wieder einsetzen.
- ▶ Schließdämpfereinheit mit dem Gelenk zur Scharnierseite zeigend einhaken (A) und einschwenken (B).
- ▶ Die Schraublöcher links und rechts müssen genau übereinander liegen.
- ▶ Schließdämpfereinheit festschrauben (2 mal Torx 15) Fig. 12 (6).

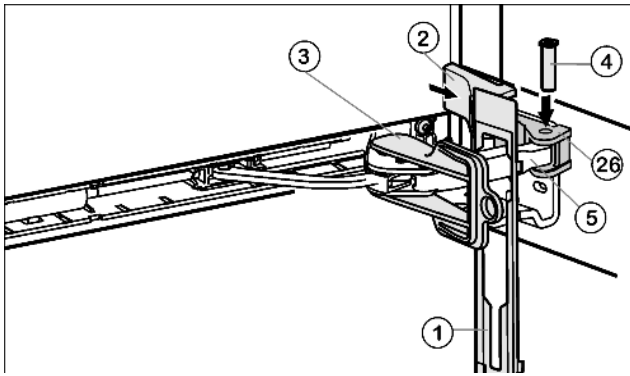


Fig. 13

- ▶ Blende Fig. 13 (1) auf den Dämpferbügel einhängen, so dass die Rasthaken nach vorne zeigen und die Vorderseite zum Gerät.
- ▶ Dämpferbügel Fig. 13 (5) zum Lagerteil Fig. 13 (26) hinziehen und Bolzen Fig. 13 (4) von oben wieder einstecken, so dass der Vierkant in der Vertiefung sitzt.
- ▶ Abdeckung Fig. 13 (2) aufsetzen und einrasten.
- ▷ Auf richtigen Sitz der Abdeckung achten, damit die Tür einwandfrei schließt und der Bolzen gesichert wird.
- ▶ Sicherung Fig. 13 (3) durch Verdrehen abnehmen.
- ▶ Blende Fig. 13 (1) an der Tür aufrasten.
- ▶ Tür schließen.

4.1.8 Tür ausrichten

- ▶ Die Tür evtl. über die beiden Langlöcher im Lagerbock unten Fig. 9 (23) fluchtend zum Gerätegehäuse ausrichten. Dazu mittlere Schraube herausdrehen.



WARNUNG

Verletzungsgefahr durch herausfallende Tür!

Sind die Lagerteile nicht fest genug angeschraubt, kann die Tür herausfallen. Dies kann zu schweren Verletzungen führen. Außerdem schließt die Tür evtl. nicht, so dass das Gerät nicht richtig kühlt.

- ▶ Die Lagerböcke fest mit 4 Nm anschrauben.
- ▶ Alle Schrauben kontrollieren und ggf. nachziehen.

4.2 Einschub in die Küchenzeile

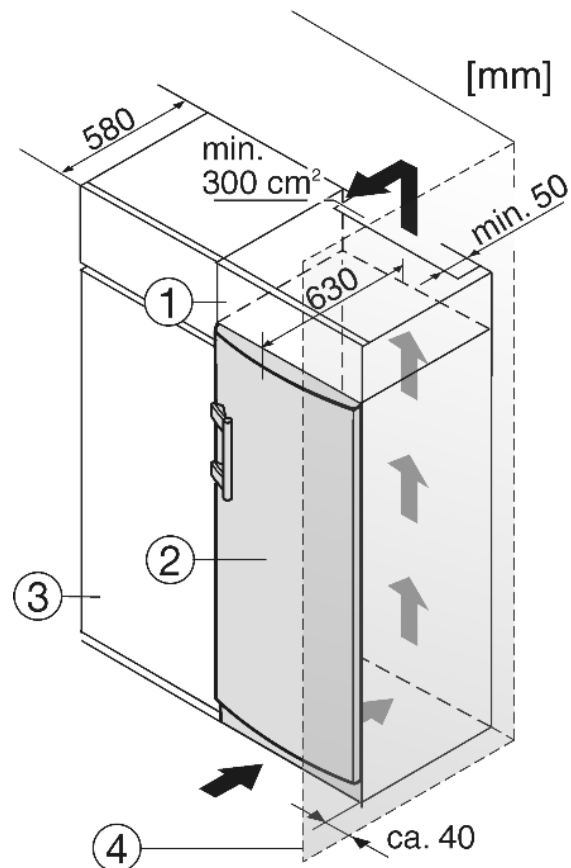


Fig. 14

- (1) Aufsatzschrank
- (2) Gerät
- (3) Küchenschrank
- (4) Wand

Beim Umbau mit Küchenschränken (Tiefe max. 580 mm) kann das Gerät direkt neben dem Küchenschrank Fig. 14 (3) aufgestellt werden. Die Gerätetür steht seitlich 34 mm und in der Gerätemitte 50 mm gegenüber der Küchenschrankfront vor. Sie lässt sich dadurch einwandfrei öffnen und schließen.

Wichtig für die Belüftung:

- An der Rückseite des Aufsatzschrankes muss ein Abluftschacht von mindestens 50 mm Tiefe über die gesamte Aufsatzschrankbreite vorhanden sein.
- Der Entlüftungsquerschnitt unter der Raumdecke muss mindestens 300 cm² betragen.
- Je größer der Lüftungsquerschnitt, um so energiesparender arbeitet das Gerät.

Wenn das Gerät mit den Scharnieren neben einer Wand Fig. 14 (4) aufgestellt wird, muss der Abstand zwischen Gerät und Wand mindestens 40 mm betragen. Dies entspricht dem Griffüberstand bei geöffneter Tür.

4.3 Gerät transportieren



VORSICHT

Verletzungs- und Beschädigungsgefahr durch falschen Transport!

- ▶ Das Gerät verpackt transportieren.
- ▶ Das Gerät stehend transportieren.
- ▶ Das Gerät nicht alleine transportieren.

4.4 Gerät aufstellen

Bei Schäden am Gerät umgehend - vor dem Anschließen - beim Lieferanten rückfragen.

Der Boden am Standort muss waagrecht und eben sein.

Inbetriebnahme

Gerät nicht im Bereich direkter Sonnenbestrahlung, neben Herd, Heizung und dergleichen aufstellen.

Das Gerät mit der Rückseite stets direkt an der Wand aufstellen.

Das Gerät nicht ohne Hilfe aufstellen.

Der Aufstellungsraum Ihres Gerätes muss laut der Norm EN 378 pro 8 g Kältemittel R 600a ein Volumen von 1 m³ aufweisen. Ist der Aufstellungsraum zu klein, kann im Falle einer Leckage des Kältekreislaufes ein entzündliches Gas-Luft-Gemisch entstehen. Die Angabe der Kältemittelmenge finden Sie auf dem Typenschild im Geräteinnenraum.



WARNUNG

Brandgefahr durch Feuchtigkeit!

Wenn stromführende Teile oder die Netzanschlussleitung feucht werden, kann es zu einem Kurzschluss kommen.

- ▶ Das Gerät ist für den Gebrauch in geschlossenen Räumen konzipiert. Das Gerät nicht im Freien oder im Feuchte- und Spritzwasserbereich betreiben.



WARNUNG

Brandgefahr durch Kältemittel!

Das enthaltene Kältemittel R 600a ist umweltfreundlich, aber brennbar. Entweichendes Kältemittel kann sich entzünden.

- ▶ Die Rohrleitungen des Kältekreislaufs nicht beschädigen.



WARNUNG

Brand- und Beschädigungsgefahr!

- ▶ Wärmeabgebende Geräte, z. B. Mikrowellengerät, Toaster usw. nicht auf das Gerät stellen!



WARNUNG

Brand- und Beschädigungsgefahr durch blockierte Belüftungsöffnungen!

- ▶ Die Belüftungsöffnungen immer freihalten. Immer auf gute Be- und Entlüftung achten!

- ▶ Das Anschlusskabel von der Geräterückseite abnehmen. Dabei den Kabelhalter entfernen, sonst entstehen Vibrationsgeräusche!

- ▶ Schutzfolien von der Gehäuseaußenseite abziehen.*

ACHTUNG*

Die Edelstahltüren sind mit einer hochwertigen Oberflächenbeschichtung behandelt und dürfen nicht mit dem beigelegten Pflegemittel behandelt werden.



Oberflächenbeschichtung wird sonst angegriffen.

- ▶ Die beschichteten **Türoberflächen** ausschließlich mit einem weichen, sauberen Tuch abwischen.
- ▶ Nur auf die **Edelstahl-Seitenwände** ein Edelstahlpflegemittel gleichmäßig in Schiffsrichtung auftragen. Die spätere Reinigung wird dadurch leichter.
- ▶ **Lackierte Seitenwände** ausschließlich mit einem weichen, sauberen Tuch abwischen.

- ▶ Schutzfolien von den Zierleisten abziehen.
- ▶ Alle Transportsicherungsteile entfernen.
- ▶ Verpackung entsorgen. (siehe 4.5)

ACHTUNG

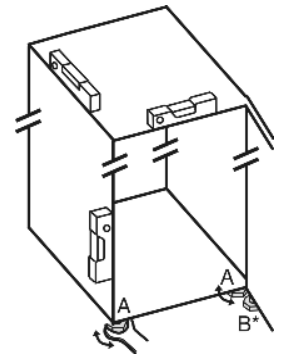
Beschädigungsgefahr durch Kondenswasser!

Wenn Ihr Gerät kein Side-by-Side (SBS) Gerät ist:

- ▶ Das Gerät nicht direkt neben einem weiteren Kühl-/Gefriergerät aufstellen.

- ▶ Gerät mit dem beiliegenden Gabelschlüssel über die Stellfüße (A) und mit Hilfe einer Wasserwaage fest, ebenstehend ausrichten.

- ▶ Danach Tür abstützen: Stellfuß am Lagerbock (B) herausdrehen, bis er auf dem Boden aufliegt, dann 90° weiter drehen.



Wenn ein Side-by-Side Gerät (S...) zusammen mit einem zweiten Gerät aufgestellt wird (als SBS-Kombination):

- ▶ Nach Montageanweisung Side-by-Side-Kombination vorgehen. (Zubehörbeutel des SBS-Gefriergerätes bzw. des Gerätes mit Gefrierteil)

Wenn das Gerät in sehr feuchter Umgebung aufgestellt wird, kann sich auf der Außenseite des Geräts Kondenswasser bilden.

- ▶ Immer auf gute Be- und Entlüftung am Aufstellort achten.

4.5 Verpackung entsorgen



WARNUNG

Erstickungsgefahr durch Verpackungsmaterial und Folien!

- ▶ Kinder nicht mit Verpackungsmaterial spielen lassen.

Die Verpackung ist aus wiederverwertbaren Materialien hergestellt:

- Wellpappe/Pappe
- Teile aus geschäumtem Polystyrol
- Folien und Beutel aus Polyethylen
- Umreifungsbänder aus Polypropylen

- ▶ Das Verpackungsmaterial zu einer offiziellen Sammelstelle bringen.



4.6 Gerät anschließen

ACHTUNG

Beschädigungsgefahr für die Elektronik!

- ▶ Keine Inselwechselrichter (Umwandeln von Gleichstrom in Wechsel- bzw. Drehstrom) oder Energiesparstecker verwenden.



WARNUNG

Brand- und Überhitzungsgefahr!

- ▶ Keine Verlängerungskabel oder Verteilerleisten verwenden.

Stromart (Wechselstrom) und Spannung am Aufstellort müssen mit den Angaben auf dem Typenschild übereinstimmen (siehe Gerät auf einen Blick).

Das Gerät nur über eine vorschriftsmäßig installierte Schutzkontakt-Steckdose anschließen. Die Steckdose muss mit 10 A oder höher abgesichert sein.

Sie muss leicht zugänglich sein, damit das Gerät im Notfall schnell vom Strom getrennt werden kann.

- ▶ Elektrischen Anschluss prüfen.
- ▶ Gerät reinigen. (siehe 6.1) .
- ▶ Den Netzstecker einstecken.



4.7 Gerät einschalten

- ▶ Taste On/Off Fig. 3 (3) drücken.

- ▷ Die Temperaturanzeige zeigt die aktuelle Temperatur.
- ▷ Die Innenbeleuchtung brennt bei offener Tür.

5 Bedienung

5.1 Helligkeit der Temperaturanzeige

Sie können die Helligkeit der Temperaturanzeige an die Lichtverhältnisse im Aufstellraum anpassen.

5.1.1 Helligkeit einstellen

Die Helligkeit ist einstellbar zwischen h0 (keine Beleuchtung) und h5 (maximale Leuchtkraft).

► Einstellmodus aktivieren: Taste SuperCool *Fig. 3 (2)* ca. 5 s drücken.

▷ In der Anzeige wird ϵ angezeigt.

▷ Das Symbol Menu *Fig. 3 (5)* leuchtet.

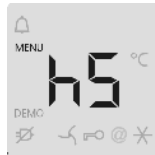
► Mit Einstelltaste Up *Fig. 3 (7)* oder Einstelltaste Down *Fig. 3 (6)* h wählen.

► Bestätigen: Taste SuperCool *Fig. 3 (2)* kurz drücken.

► Anzeige heller einstellen: Einstelltaste Up *Fig. 3 (7)* drücken.

► Anzeige dunkler einstellen: Einstelltaste Down *Fig. 3 (6)* drücken.

► Bestätigen: Taste SuperCool *Fig. 3 (2)* drücken.



▷ Die Helligkeit ist auf den neuen Wert eingestellt.

► Einstellmodus deaktivieren: Taste On/Off *Fig. 3 (3)* drücken.

-oder-

► 5 min. warten.

▷ In der Temperaturanzeige wird wieder die Temperatur angezeigt.

5.2 Kindersicherung

Mit der Kindersicherung können Sie sicherstellen, dass Kinder beim Spielen das Gerät nicht versehentlich ausschalten.

5.2.1 Kindersicherung einstellen

► Einstellmodus aktivieren: Taste SuperCool *Fig. 3 (2)* ca. 5 s drücken.

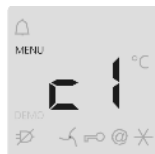
▷ In der Anzeige wird ϵ angezeigt.

▷ Das Symbol Menu *Fig. 3 (5)* leuchtet.

► Die Taste SuperCool *Fig. 3 (2)* kurz drücken, um zu bestätigen.

Wenn in der Anzeige $\epsilon 1$ angezeigt wird:

► Zum einschalten der Kindersicherung Taste SuperCool *Fig. 3 (2)* kurz drücken.



▷ Das Symbol Kindersicherung *Fig. 3 (12)* leuchtet. In der Anzeige blinkt ϵ .

Wenn in der Anzeige $\epsilon 0$ angezeigt wird:

► Zum ausschalten der Kindersicherung Taste SuperCool *Fig. 3 (2)* kurz drücken.

▷ Das Symbol Kindersicherung *Fig. 3 (12)* erlischt. In der Anzeige blinkt ϵ .

► Einstellmodus deaktivieren: Taste On/Off *Fig. 3 (3)* drücken.

-oder-

► 5 min. warten.

▷ In der Temperaturanzeige wird wieder die Temperatur angezeigt.

5.3 Türalarm

Wenn die Tür länger als 60 s geöffnet ist, ertönt der Tonwarner.

Der Tonwarner verstummt automatisch, wenn die Tür geschlossen wird.

5.3.1 Türalarm stumm schalten

Der Tonwarner kann bei geöffneter Tür stumm geschaltet werden. Das Tonabschalten ist solange wirksam, wie die Tür geöffnet ist.

► Taste Alarm *Fig. 3 (1)* drücken.

5.4 Kühlteil

Durch die natürliche Luftzirkulation im Kühlteil stellen sich unterschiedliche Temperaturbereiche ein. Unmittelbar über der Trennplatte zum BioFresh Bereich und an der Rückwand ist es am kältesten. Im oberen vorderen Bereich und in der Tür ist es am wärmsten.

5.4.1 Lebensmittel kühlen

Hinweis

Der Energieverbrauch steigt und die Kühlleistung verringert sich, wenn die Belüftung nicht ausreicht.

► Ventilatorluftschlitze immer freihalten.

► Im oberen Bereich und in der Tür Butter und Konserven einsortieren. (siehe Gerät auf einen Blick)

► Zum Verpacken wiederverwendbare Kunststoff-, Metall-, Aluminium-, Glasbehälter und Frischhaltefolien verwenden.

für Geräte ab Höhe 1216 mm gilt:*

► Die vordere Fläche des Kühlteilbodens nur zum kurzfristigen Abstellen von Kühlgut, z. B. beim Umräumen oder Aussortieren verwenden. Kühlgut jedoch nicht stehen lassen, sonst kann es beim Türschließen nach hinten geschoben oder umgekippt werden.

► Lebensmittel nicht zu dicht lagern, damit die Luft gut zirkulieren kann.

► Flaschen gegen Umkippen sichern: Den Flaschenhalter verschieben.

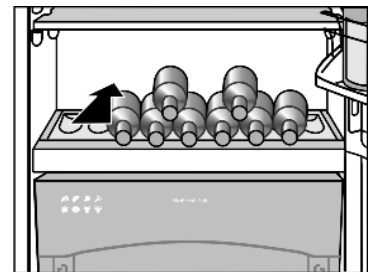
Im Kühlteilboden kann wahlweise die integrierte Flaschenablage oder die Glasplatte verwendet werden:

► Flaschenablage verwenden: die Glasplatte unter der Flaschenablage platzsparend aufbewahren.

► Flaschen mit dem Boden nach hinten zur Rückwand einlegen.

Falls die Flaschen über die Flaschenablage vorn herausragen:

► Den unteren Türabsteller eine Position höher setzen.



5.4.2 Temperatur einstellen

Die Temperatur ist einstellbar von 9 °C bis 3 °C, empfohlen sind 5 °C.

► Temperatur wärmer einstellen: Einstelltaste Up *Fig. 3 (7)* drücken.

► Temperatur kälter einstellen: Einstelltaste Down *Fig. 3 (6)* drücken.

▷ Bei erstmaligem Drücken wird in der Temperaturanzeige der bisher eingestellte Wert angezeigt.

► Temperatur in 1 °C -Schritten ändern: Taste kurz drücken.

► Temperatur fortlaufend ändern: Taste gedrückt halten.

▷ Während des Einstellens wird der Wert blinkend angezeigt.

▷ Ca. 5 s nach dem letzten Tastendruck wird die tatsächliche Temperatur angezeigt. Die Temperatur stellt sich langsam auf den neuen Wert ein.

Bedienung

5.4.3 SuperCool

Mit SuperCool schalten Sie auf höchste Abkühlleistung. Damit erreichen Sie tiefere Kühltemperaturen. Verwenden Sie SuperCool, um große Mengen von Lebensmitteln schnell abzukühlen. SuperCool hat einen etwas höheren Energieverbrauch.

Mit SuperCool kühlen

- ▶ Taste SuperCool *Fig. 3 (2)* kurz drücken.
- ▷ Das Symbol SuperCool *Fig. 3 (11)* leuchtet in der Anzeige.
- ▷ Die Kühltemperatur sinkt auf den kältesten Wert. SuperCool ist eingeschaltet.
- ▷ SuperCool schaltet sich nach 6 bis 12 Stunden automatisch ab. Das Gerät arbeitet im energiesparenden Normalbetrieb weiter.

SuperCool vorzeitig ausschalten

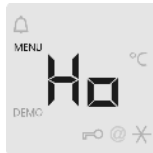
- ▶ Taste SuperCool *Fig. 3 (2)* kurz drücken.
- ▷ Das Symbol SuperCool *Fig. 3 (11)* erlischt in der Anzeige.
- ▷ SuperCool ist ausgeschaltet.

5.4.4 Urlaubsschaltung

Die Urlaubsschaltung spart Energie und verhindert, dass sich Geruch bildet, wenn die Gerätetür des Kühlteils länger geschlossen bleibt.

Urlaubsschaltung einschalten

- ▶ Alle Lebensmittel aus dem Kühl- und BioFreshteil herausnehmen, da sie sonst verderben.
- ▶ Die Taste Holiday *Fig. 3 (8)* für 3 s drücken.



- ▷ Die Urlaubsschaltung ist eingeschaltet. In der Anzeige erscheint Ho.

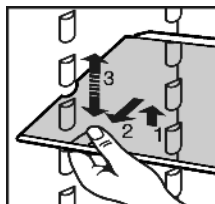
Urlaubsschaltung ausschalten

- ▶ Die Taste Holiday *Fig. 3 (8)* drücken.
- ▷ Die Urlaubsschaltung ist ausgeschaltet.
- ▷ Die Anzeige zeigt die aktuelle Kühltemperatur.

5.4.5 Abstellflächen versetzen

Die Abstellflächen sind gegen unbeabsichtigtes Herausziehen durch Auszugstopps gesichert.

- ▶ Abstellfläche anheben und nach vorne herausziehen.



- ▶ Abstellfläche mit dem Anschlagrand hinten nach oben zeigend einschieben.
- ▷ Die Lebensmittel frieren nicht an der Rückwand fest.

5.4.6 Teilbare Abstellfläche verwenden

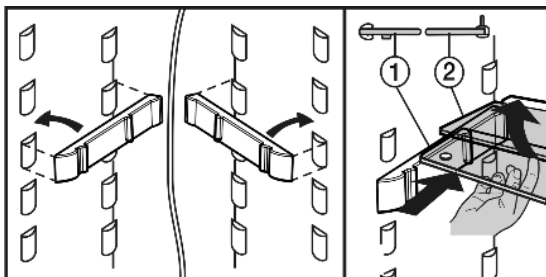
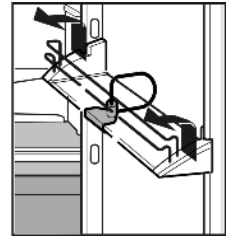


Fig. 15

- ▶ Die Glasplatte mit Anschlagrand (2) muss hinten liegen.

5.4.7 Türabsteller versetzen

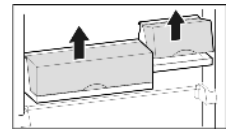
- ▶ Absteller nach Abbildung entnehmen.



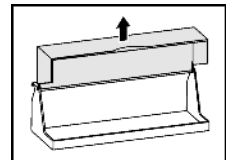
Die Boxenabsteller können herausgenommen und als Ganzes auf den Tisch gestellt werden.

Es können sowohl nur eine also auch beide Boxen verwendet werden. Wenn besonders hohe Flaschen abgestellt werden sollen, nur die breite Box über dem Flaschenabsteller einhängen. Über den Kundendienst sind statt einer breiten und einer kleinen Box als Sonderausstattung drei kleine Boxen erhältlich.

- ▶ Boxen umsetzen: Nach oben herausnehmen und an beliebiger Stelle wieder einsetzen.

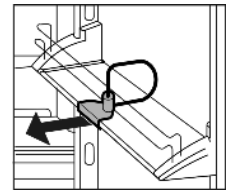


- ▶ Deckel abnehmen: 90° öffnen und nach oben ausrasten.



5.4.8 Flaschenhalter entnehmen

- ▶ Flaschenhalter immer am Kunststoffteil anfassen.



5.5 BioFresh-Teil

Das BioFresh-Teil ermöglicht für einige frische Lebensmittel eine bis zu dreimal so lange Lagerzeit bei gleichbleibender Qualität im Vergleich zum herkömmlichen Kühlen.

Bei Lebensmitteln mit Angabe zur Mindesthaltbarkeit gilt immer das auf der Verpackung angegebene Datum.

5.5.1 HydroSafe

Der HydroSafe eignet sich bei der Einstellung feucht zur Lagerung von unverpacktem Salat, Gemüse, Obst mit hoher Eigenfeuchte. Bei gut gefülltem Schubfach stellt sich ein taurisches Klima mit einer Luftfeuchtigkeit bis zu max. 90 % ein. Die Luftfeuchtigkeit im Fach ist abhängig vom Feuchtegehalt des eingelegten Kühlgutes sowie von der Häufigkeit des Öffnens. Sie können die Feuchtigkeit selber einstellen.

5.5.2 DrySafe

Der DrySafe eignet sich zur Lagerung von trockenen oder verpackten Lebensmitteln (z. B. Molkereiprodukte, Fleisch, Fisch, Wurst). Hier stellt sich ein relativ trockenes Lagerklima ein.

5.5.3 Lebensmittel lagern

Hinweis

- ▶ Nicht ins BioFresh-Teil gehören kälteempfindliches Gemüse wie Gurken, Auberginen, halbreife Tomaten, Zucchini sowie alle kälteempfindlichen Südfrüchte.

- ▶ Damit Lebensmittel nicht durch übertragene Keime verderben: Unverpackte tierische und pflanzliche Lebensmittel getrennt voneinander in den Schubfächern lagern. Dies gilt auch für verschiedene Fleischsorten. Wenn Lebensmittel aus Platzmangel zusammen gelagert werden müssen:
- ▶ Lebensmittel verpacken.

5.5.4 Lagerzeiten

Richtwerte für die Lagerdauer bei geringer Luftfeuchtigkeit			
Butter	bis	90	Tage
Hartkäse	bis	110	Tage
Milch	bis	12	Tage
Wurst, Aufschnitt	bis	9	Tage
Geflügel	bis	6	Tage
Schweinefleisch	bis	7	Tage
Rindfleisch	bis	7	Tage
Wild	bis	7	Tage

Hinweis

- ▶ Beachten Sie, dass eiweißreichere Lebensmittel schneller verderben. D. h. Schalen- und Krustentiere verderben schneller als Fisch, Fisch schneller als Fleisch.

Richtwerte für die Lagerdauer bei hoher Luftfeuchtigkeit			
Gemüse, Salate			
Artischocken	bis	14	Tage
Sellerie	bis	28	Tage
Blumenkohl	bis	21	Tage
Broccoli	bis	13	Tage
Chicorée	bis	27	Tage
Feldsalat	bis	19	Tage
Erbsen	bis	14	Tage
Grünkohl	bis	14	Tage
Karotten	bis	80	Tage
Knoblauch	bis	160	Tage
Kohlrabi	bis	55	Tage
Kopfsalat	bis	13	Tage
Kräuter	bis	13	Tage
Lauch	bis	29	Tage
Pilze	bis	7	Tage
Radieschen	bis	10	Tage
Rosenkohl	bis	20	Tage
Spargel	bis	18	Tage
Spinat	bis	13	Tage
Wirsing	bis	20	Tage
Obst			
Aprikosen	bis	13	Tage
Äpfel	bis	80	Tage
Birnen	bis	55	Tage
Brombeeren	bis	3	Tage

Richtwerte für die Lagerdauer bei hoher Luftfeuchtigkeit

Datteln	bis	180	Tage
Erdbeeren	bis	7	Tage
Feigen	bis	7	Tage
Heidelbeeren	bis	9	Tage
Himbeeren	bis	3	Tage
Johannisbeeren	bis	7	Tage
Kirschen, süß	bis	14	Tage
Kiwi	bis	80	Tage
Pfirsiche	bis	13	Tage
Pflaumen	bis	20	Tage
Preiselbeeren	bis	60	Tage
Rhabarber	bis	13	Tage
Stachelbeeren	bis	13	Tage
Trauben	bis	29	Tage

5.5.5 Temperatur im BioFresh-Teil einstellen

Die Temperatur wird automatisch zwischen 0 °C und 3 °C geregelt, empfohlen ist 1 °C.

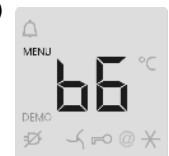
Sie können die Temperatur geringfügig kälter oder wärmer einstellen. Die Temperatur ist einstellbar von b1 (kälteste Temperatur) bis b9 (wärmste Temperatur). Voreingestellt ist der Wert b5. Bei den Werten b1 bis b4 kann die Temperatur unter 0 °C fallen, so dass die Lebensmittel leicht gefrieren können.

Hinweis

Für Prüfinstitute: Wenn im Kühlteil Temperaturen unter 3 °C erreicht werden sollen:

- ▶ Temperatur im BioFresh-Teil auf b1-b4 einstellen.

- ▶ Einstellmodus aktivieren: Taste SuperCool *Fig. 3 (2)* ca. 5 s drücken.
- ▷ Das Symbol Menu *Fig. 3 (5)* leuchtet. In der Temperaturanzeige wird ϵ angezeigt.
- ▶ Mit Einstelltaste Up *Fig. 3 (7)* oder Einstelltaste Down *Fig. 3 (6)* wählen.
- ▶ Bestätigen: Taste SuperCool *Fig. 3 (2)* kurz drücken.
- ▶ Temperatur wärmer einstellen: Einstelltaste Up *Fig. 3 (7)* drücken.
- ▶ Temperatur kälter einstellen: Einstelltaste Down *Fig. 3 (6)* drücken.
- ▶ Bestätigen: Taste SuperCool *Fig. 3 (2)* drücken.
- ▷ Die Temperatur stellt sich langsam auf den neuen Wert ein.




- ▶ Einstellmodus deaktivieren: Taste On/Off *Fig. 3 (3)* drücken.


-oder-

- ▶ 5 min warten.

- ▷ In der Temperaturanzeige wird wieder die Temperatur angezeigt.

5.5.6 Feuchte im HydroSafe einstellen

- ▶  geringe Luftfeuchtigkeit: Regler nach links schieben.

- ▶  hohe Luftfeuchtigkeit: Regler nach rechts schieben.



Wartung

5.5.7 Schubfächer

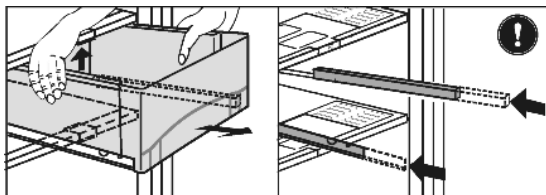


Fig. 16

- ▶ Schubfach herausziehen, hinten anheben und nach vorne wegnehmen.
- ▶ Schienen wieder einschieben!

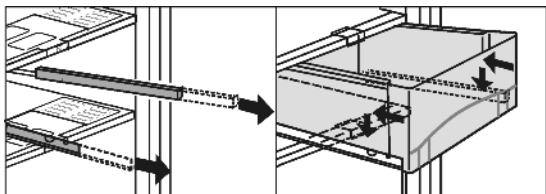


Fig. 17

- ▶ Schienen herausziehen.
- ▶ Schubfach auf die Schienen aufsetzen und einschieben bis es hinten hörbar einrastet.

5.5.8 Feuchteregulierungsplatte

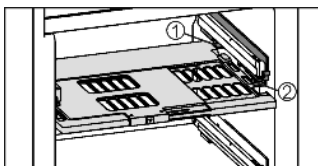


Fig. 18

- ▶ Feuchteregulierungsplatte herausnehmen: Platte bei herausgenommenen Schubfächern vorsichtig nach vorne ziehen und nach unten wegnehmen.
- ▶ Feuchteregulierungsplatte einsetzen: Deckelstege der Platte von unten in die hintere Halterung Fig. 18 (1) einführen und vorne in die Halterung Fig. 18 (2) einrasten.

6 Wartung

6.1 Gerät reinigen

Vor dem Reinigen:



VORSICHT

Verletzungs- und Beschädigungsgefahr durch heißen Dampf! Heißer Dampf kann die Oberflächen beschädigen und zu Verbrennungen führen.

- ▶ Keine Dampfreinigungsgeräte verwenden!

ACHTUNG

Falsche Reinigung beschädigt das Gerät!

- ▶ Reinigungsmittel nicht konzentriert verwenden.
- ▶ Keine scheuernden oder kratzenden Schwämme oder Stahlwolle verwenden.
- ▶ Keine sand-, chlorid-, chemiekalien- oder säurehaltigen Putzmittel verwenden.
- ▶ Keine chemischen Lösungsmittel verwenden.
- ▶ Das Typenschild an der Geräteinnenseite nicht beschädigen oder entfernen. Es ist wichtig für den Kundendienst.
- ▶ Keine Kabel oder anderen Bauteile abreißen, knicken oder beschädigen.
- ▶ Kein Reinigungswasser in die Ablaufrinne, die Lüftungsgitter und elektrischen Teile dringen lassen.

- ▶ Gerät leeren.
- ▶ Netzstecker ziehen.

- Weiche Putztücher und einen Allzweckreiniger mit neutralem pH-Wert verwenden.



- Im Geräteinnenraum nur lebensmittelunbedenkliche Reiniger und Pflegemittel verwenden.

Außenflächen und Innenraum:

- ▶ Außen- und Innenflächen aus Kunststoff mit lauwarmem Wasser und etwas Spülmittel von Hand reinigen.

ACHTUNG*

Die Edelstahltüren sind mit einer hochwertigen Oberflächenbeschichtung behandelt und dürfen nicht mit dem beigelegten Pflegemittel behandelt werden.

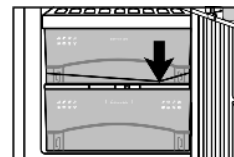


Oberflächenbeschichtung wird sonst angegriffen.

- ▶ Die beschichteten **Türoberflächen** ausschließlich mit einem weichen, sauberen Tuch abwischen. Bei starker Verschmutzung etwas Wasser oder Neutralreiniger verwenden. Optional kann auch ein Microfasertuch verwendet werden.
- ▶ **Edelstahl-Seitenwände** bei Verschmutzung mit einem handelsüblichen Edelstahlreiniger reinigen. Anschließend beiliegendes Edelstahlpflegemittel gleichmäßig in Schliffrichtung auftragen.
- ▶ **Lackierte Seitenwände** ausschließlich mit einem weichen, sauberen Tuch abwischen. Bei starker Verschmutzung etwas Wasser oder Neutralreiniger verwenden. Optional kann auch ein Microfasertuch verwendet werden.

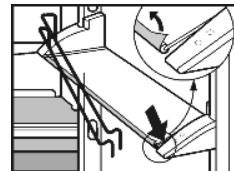
Edelstahlreiniger nicht auf Glas- oder Kunststoffflächen auftragen, damit sie nicht zerkratzen. Anfängliche dunklere Stellen und eine intensivere Farbe der Edelstahloberfläche sind normal.*

- ▶ Ablauföffnung reinigen: Ablagerungen mit einem dünnen Hilfsmittel, z. B. einem Wattestäbchen entfernen.

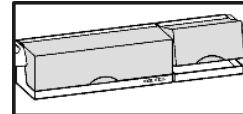


Ausstattungsteile:

- ▶ Ausstattungsteile mit lauwarmem Wasser und etwas Spülmittel von Hand reinigen.
- ▶ Zum Reinigen die Auflageschienen für die halben Glasplatten abnehmen.
- ▶ Abstellflächen zerlegen: Leisten und Seitenteile abziehen.
- ▶ Türabsteller zerlegen: Schutzfolien von den Zierleisten abziehen.



- ▶ Boxen herausheben und Deckel durch Anheben entnehmen.



Nach dem Reinigen:

- ▶ Gerät und Ausstattungsteile trockenreiben.
- ▶ Gerät wieder anschließen und einschalten.
- ▶ Die Lebensmittel wieder einlegen.

6.2 Innenbeleuchtung mit Glühbirne auswechseln*

Glühlampendaten:

Röhre T25, Philips

max. 25 W

Fassung: E14

Stromart und Spannung müssen mit der Typenschildangabe übereinstimmen, nur Röhren gleicher Abmessung verwenden.

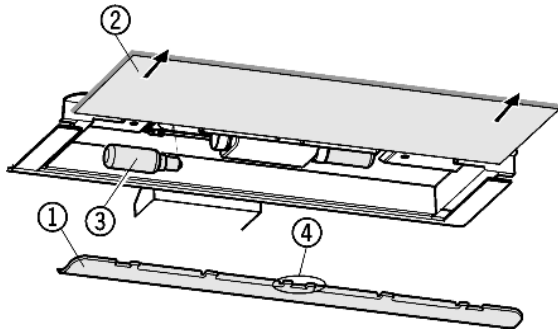


Fig. 19

- ▶ Gerät ausschalten.
- ▶ Netzstecker ziehen oder Sicherung ausschalten.
- ▶ Blende Fig. 19 (1) abnehmen: Mit Finger hinter die Blende fassen und Blende ausrasten.
- ▶ Glasplatte Fig. 19 (2) herausziehen.
- ▶ Glühlampe Fig. 19 (3) auswechseln.
- ▶ Glasplatte wieder einschieben.
- ▶ Blende wieder aufstecken: rechts und links einrasten und darauf achten, dass der mittlere Haken Fig. 19 (4) über die Glasplatte fasst.

6.3 Kundendienst

Prüfen Sie zunächst, ob Sie den Fehler selber beheben können. (siehe Störungen). Falls dies nicht der Fall ist, wenden sie sich an den Kundendienst. Die Adresse entnehmen Sie bitte dem beiliegenden Kundendienstverzeichnis.



WARNUNG

Verletzungsgefahr durch unfachmännische Reparatur!

- ▶ Reparaturen und Eingriffe am Gerät und der Netzanschlussleitung, die nicht ausdrücklich genannt sind (siehe Wartung), nur vom Kundendienst ausführen lassen.

- ▶ Gerätebezeichnung Fig. 20 (1), Service-Nr. Fig. 20 (2) und Serial-Nr. Fig. 20 (3) vom Typenschild ablesen. Das Typenschild befindet sich an der linken Geräteinnenseite.

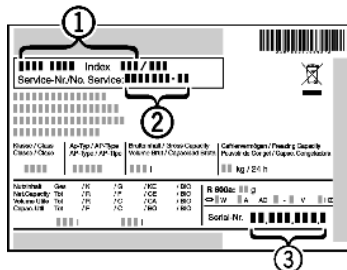


Fig. 20

- ▶ Den Kundendienst benachrichtigen und den Fehler, Gerätebezeichnung Fig. 20 (1), Service-Nr. Fig. 20 (2) und Serial-Nr. Fig. 20 (3) mitteilen.
- ▷ Dies ermöglicht einen schnellen und zielgerichteten Service.
- ▶ Das Gerät geschlossen lassen, bis der Kundendienst eintrifft.
- ▷ Die Lebensmittel bleiben länger kühl.
- ▶ Netzstecker ziehen (dabei nicht am Anschlusskabel ziehen) oder Sicherung ausschalten.

7 Störungen

Ihr Gerät ist so konstruiert und hergestellt, dass Funktionssicherheit und lange Lebensdauer gegeben sind. Sollte dennoch während des Betriebes eine Störung auftreten, so prüfen Sie bitte, ob die Störung auf einen Bedienungsfehler zurückzuführen ist. In diesem Fall müssen Ihnen auch während der Garantiezeit die anfallenden Kosten berechnet werden. Folgende Störungen können Sie selbst beheben:

Das Gerät arbeitet nicht.

- Das Gerät ist nicht eingeschaltet.
- ▶ Gerät einschalten.
- Der Netzstecker steckt nicht richtig in der Steckdose.

- ▶ Netzstecker kontrollieren.
- Die Sicherung der Steckdose ist nicht in Ordnung.
- ▶ Sicherung kontrollieren.

Der Kompressor läuft lang.

- Der Kompressor schaltet bei geringem Kältebedarf auf eine niedrige Drehzahl. Obwohl sich dadurch die Laufzeit erhöht, wird Energie gespart.
- ▶ Das ist bei energiesparenden Modellen normal.
- SuperCool ist eingeschaltet.
- ▶ Um die Lebensmittel schnell abzukühlen läuft der Kompressor länger. Dies ist normal.

Geräusche sind zu laut.

- Drehzahlgeregelte* Kompressoren können aufgrund der verschiedenen Drehzahlstufen unterschiedliche Laufgeräusche verursachen..
- ▶ Das Geräusch ist normal.

Ein Blubbern und Plätschern

- Dieses Geräusch kommt vom Kältemittel, das im Kältekreislauf fließt.
- ▶ Das Geräusch ist normal.

Ein leises Klicken

- Das Geräusch entsteht immer, wenn sich das Kühlaggregat (der Motor) automatisch ein- oder ausschaltet.
- ▶ Das Geräusch ist normal.

Ein Brummen. Es ist kurzfristig etwas lauter, wenn sich das Kühlaggregat (der Motor) einschaltet.

- Bei frisch eingelegten Lebensmitteln oder nach lang geöffneter Tür erhöht sich automatisch die Kälteleistung.
- ▶ Das Geräusch ist normal.
- Die Umgebungstemperatur ist zu hoch.
- ▶ Problemlösung: (siehe 1.2)

Ein tiefes Brummen

- Das Geräusch entsteht durch Luftströmungsgeräusche des Ventilators.
- ▶ Das Geräusch ist normal.

Vibrationsgeräusche

- Das Gerät steht nicht fest auf dem Boden. Dadurch werden nebenstehende Möbel oder Gegenstände von dem laufenden Kühlaggregat in Vibration gesetzt.
- ▶ Gerät etwas wegrücken, über die Stellfüße ausrichten.
- ▶ Flaschen und Gefäße auseinanderrücken.

Ein Strömungsgeräusch am Schließdämpfer.*

- Das Geräusch entsteht beim Öffnen und Schließen der Tür.
- ▶ Das Geräusch ist normal.

In der Temperaturanzeige wird angezeigt: F0 bis F9

- Ein Fehler liegt vor.
- ▶ An den Kundendienst wenden. (siehe Wartung).

In der Temperaturanzeige leuchtet DEMO.

- Der Vorführmodus ist aktiviert.
- ▶ An den Kundendienst wenden. (siehe Wartung).

Gerät ist an den Außenflächen warm.

- Die Wärme des Kältekreislaufs wird zur Vermeidung von Kondenswasser genutzt.
- ▶ Dies ist normal.

Temperatur ist nicht ausreichend kalt.

- Die Gerätetür ist nicht richtig geschlossen.
- ▶ Gerätetür schließen.
- Die Be- und Entlüftung ist nicht ausreichend.
- ▶ Lüftungsgitter freimachen.
- Die Umgebungstemperatur ist zu hoch.
- ▶ Problemlösung: (siehe 1.2) .
- Das Gerät wurde zu häufig oder zu lange geöffnet.
- ▶ Abwarten, ob sich die erforderliche Temperatur von allein wieder einstellt. Falls nicht, wenden Sie sich an den Kundendienst. (siehe Wartung).

Außer Betrieb setzen

→ Das Gerät steht zu nahe an einer Wärmequelle.

▶ Problemlösung: (siehe Inbetriebnahme).

Die Innenbeleuchtung brennt nicht.

→ Das Gerät ist nicht eingeschaltet.

▶ Gerät einschalten.

→ Die Tür war länger als 15 min. offen.

▶ Die Innenbeleuchtung schaltet sich bei geöffneter Tür nach ca. 15 min. automatisch aus.

→ Wenn die Innenbeleuchtung nicht brennt, aber die Temperaturanzeige leuchtet, ist die Glühlampe defekt.

▶ Glühlampe auswechseln. (siehe Wartung).

→ Die LED-Beleuchtung ist defekt oder die Abdeckung ist beschädigt.*



WARNUNG*

Verletzungsgefahr durch elektrischen Schlag!

Unter der Abdeckung befinden sich stromführende Teile.

▶ LED-Innenbeleuchtung nur vom Kundendienst oder dafür ausgebildetem Fachpersonal auswechseln oder reparieren lassen.



WARNUNG*

Verletzungsgefahr durch Laserstrahlung Klasse 1M.

▶ Wenn die Abdeckung geöffnet ist, nicht hineinschauen.

8 Außer Betrieb setzen

8.1 Gerät ausschalten

▶ Taste On/Off Fig. 3 (3) ca. 2 s drücken.

▷ Die Temperaturanzeige ist dunkel.

8.2 Außer Betrieb setzen

▶ Gerät leeren.

▶ Netzstecker ziehen.

▶ Gerät reinigen (siehe 6.1).



▶ Tür offen lassen, damit keine schlechten Gerüche entstehen.

9 Gerät entsorgen

Das Gerät enthält noch wertvolle Materialien und ist einer vom unsortierten Siedlungsabfall getrennten Erfassung zuzuführen. Die Entsorgung von ausgedienten Geräten muss fach- und sachgerecht nach den örtlich geltenden Vorschriften und Gesetzen erfolgen.



Das ausgediente Gerät beim Abtransport am Kältekreislauf nicht beschädigen, damit das enthaltene Kältemittel (Angaben auf dem Typenschild) und das Öl nicht unkontrolliert entweichen können.

▶ Gerät unbrauchbar machen.

▶ Netzstecker ziehen.

▶ Anschlusskabel durchtrennen.